

HAJDU hőközpont megoldások



Misinkó Sándor

megújuló energia üzletágvezető
HAJDU Hajdúsági Ipari Zrt.

HGK Smart, HGK kondenzációs kazánok



HGK 24, 28, 36, 47

HGK Smart 24, 28, 36

- 18, 23, 26, 28, 32, 41 + kaszkádban
300-400 kW fűtési teljesítmény
- Kombi kivitel, HMV teljesítmény 23,
28, 32 kW
- **Speciális alu-réz hőcserélő (2in1)**
- Kettős kondenzáció
- **RF OpenTherm**
- Külső/belső hőm-re moduláció
- Mobilról vezérlés
- Ideális, költségoptimális megoldás
KNE házakban
- Padlófűtés/radiátor váltószeleppel

Labirint hőcserélő



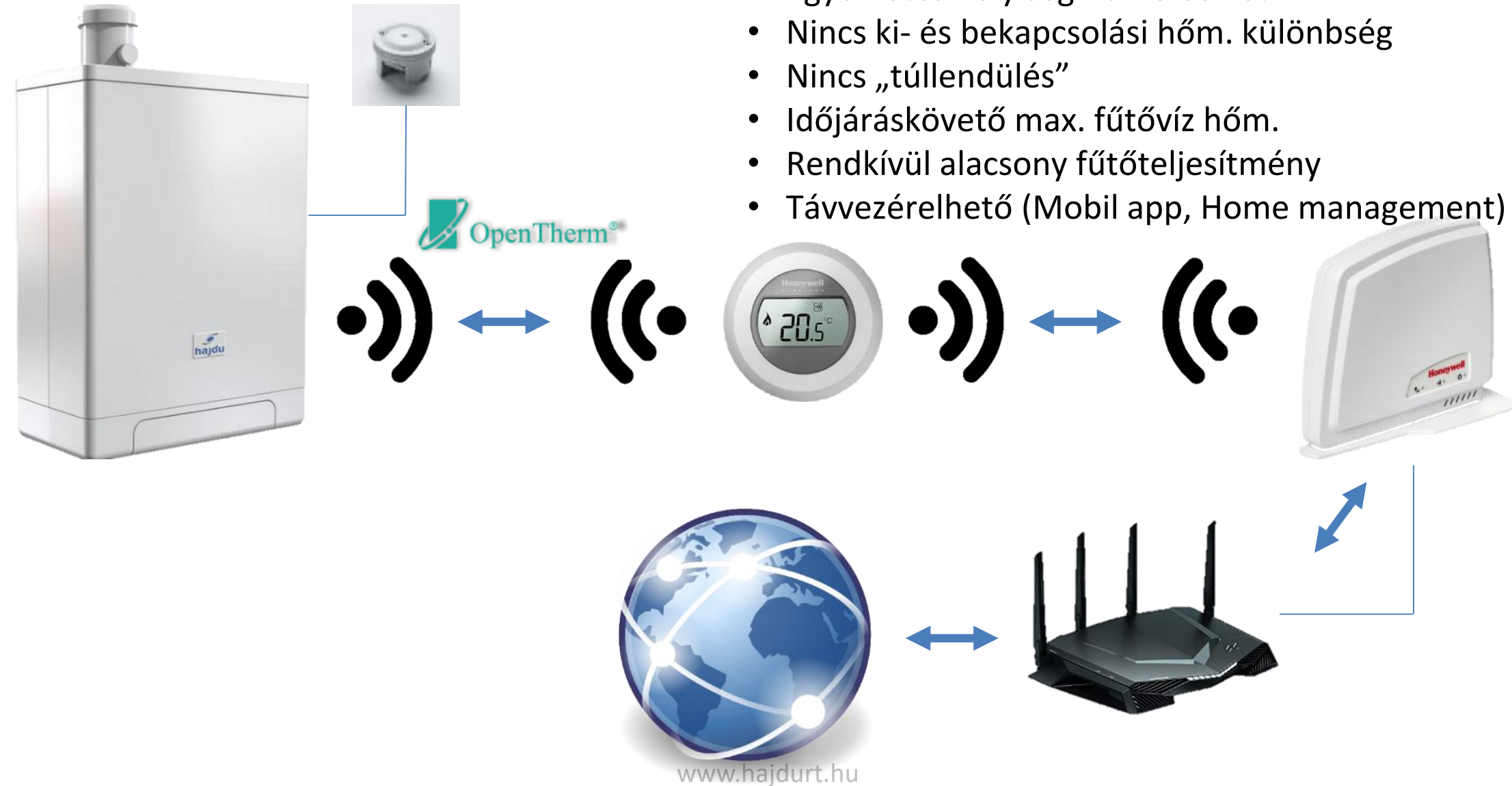
- „2in1” kettő az egyben hőcserélő
- Alu bordák/hőcserélő
- Réz fűtési cső (egyjáratú)
- Réz HMV cső (egyjáratú)
- NTC-k a hőcserélőben
- Kettős kondenzáció
- 6 év garancia
- Zéró kilyukadás

RF OpenTherm rendszer működése

Mobil App, aut. telj. szab., napi-heti program, öntanuló, hibakód kijelzés



- Egyenletes helyiség hőmérséklet
- Nincs ki- és bekapcsolási hőm. különbség
- Nincs „túllendülés”
- Időjáráskövető max. fűtővíz hőm.
- Rendkívül alacsony fűtőteljesítmény
- Távvezérelhető (Mobil app, Home management)



HGK két fűtési zóna ellátása

Mobil App, RF OpenTherm, napi-heti program



OpenTherm®



Hőközpont megoldások



hajdu



AMR-UI2RDO2 HAJDU kaszkád vezérlő



Bekötés:

Külső érz. (AF120) a kazánokba bekötve (X4 8-9)

Betáp: 24 V= (X4 7 = +24 V , 9 = 0)

UI0: fűtési igény (potenciálmentes kontakt)

UI1: PT1000 érzékelő (elhelyezés min. 50 cm az utolsó kazán után FV előremenő vezetéken)

RL0: 1. kazán X4 6-7

RL1: 2. kazán X4 6-7

A-B: RS485

Jellemzők:

Hideg indítás: a 2. kazán 5 percre indul

(ha a FV hőm. < 30 °C)

Meleg indítás: a 2. kazán 30-40 percre indul

(ha a FV hőm. > 30 °C)

FV beállított értékének elérése (utókeringtetés) esetén nem indít 2. kazánt vagy lekapcsolja a 2. kazánt.

Két kazán – félteljesítmény munkapontot keresi.

Kazán működési idők: 50 – 50 %

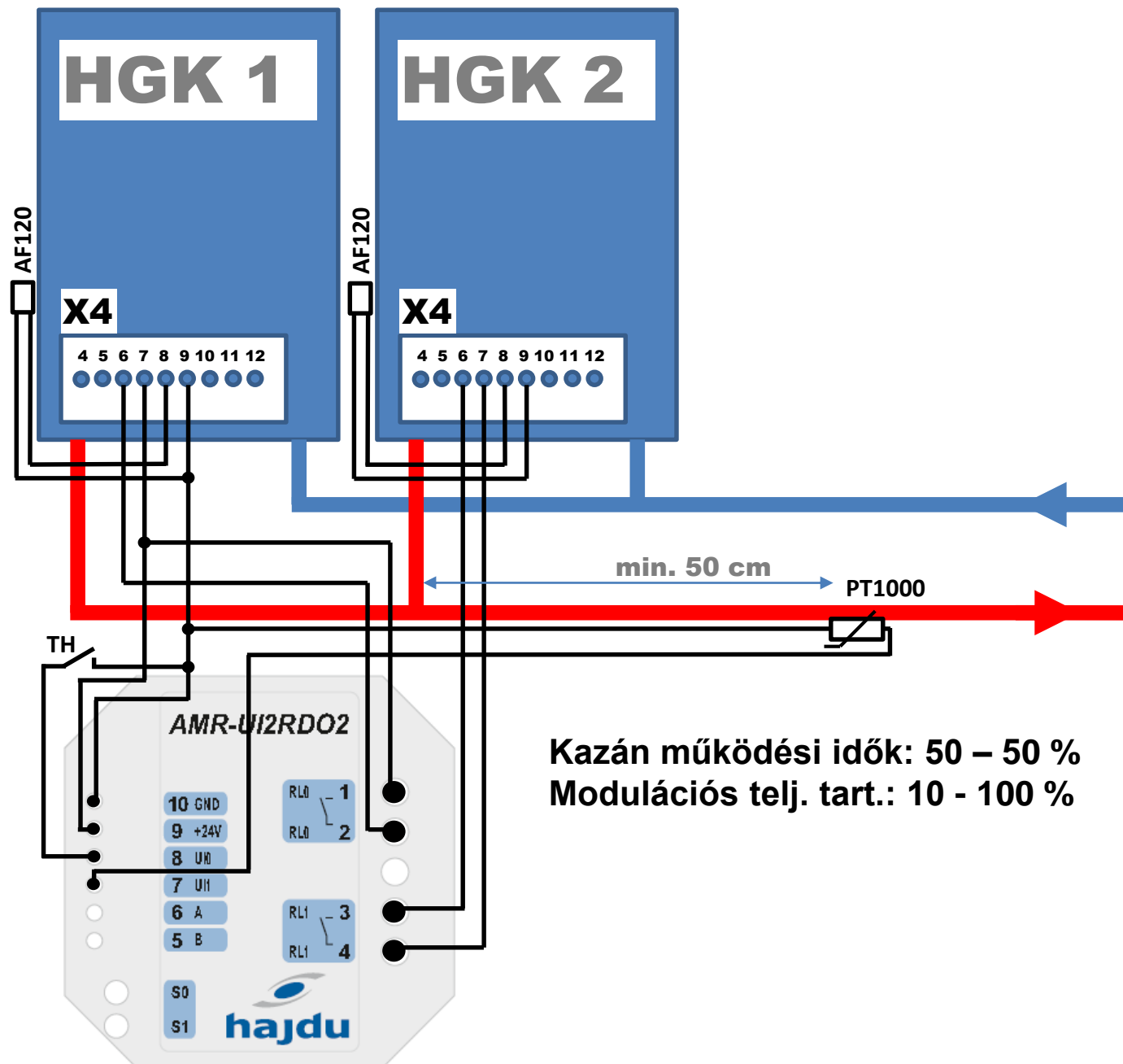
Min. 3 perc bekapcsolás

S0 LED villog 0,5 sec: az alkalmazás rendben fut

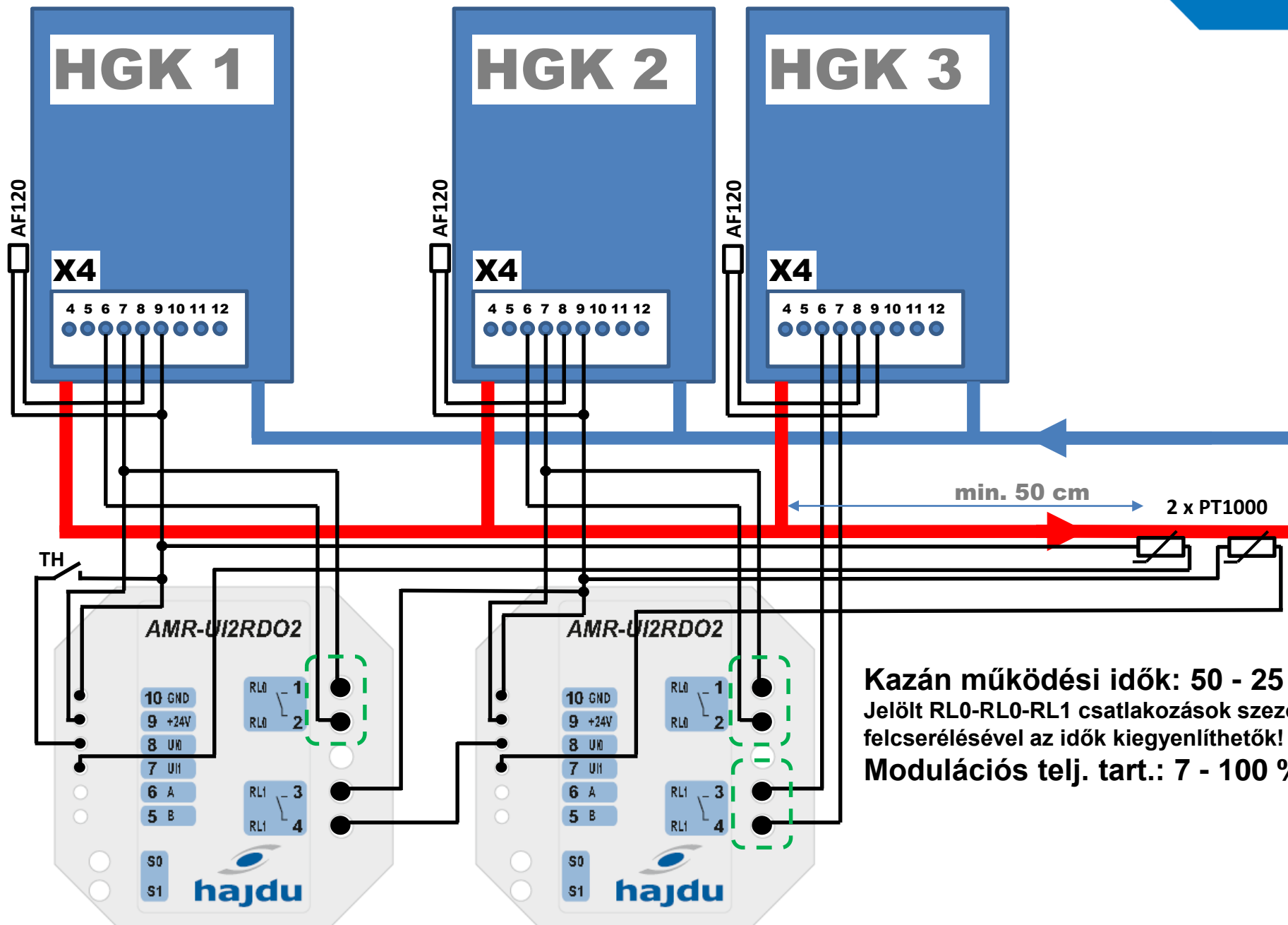
S1 LED: nem használt



Két kazán kaszkádban

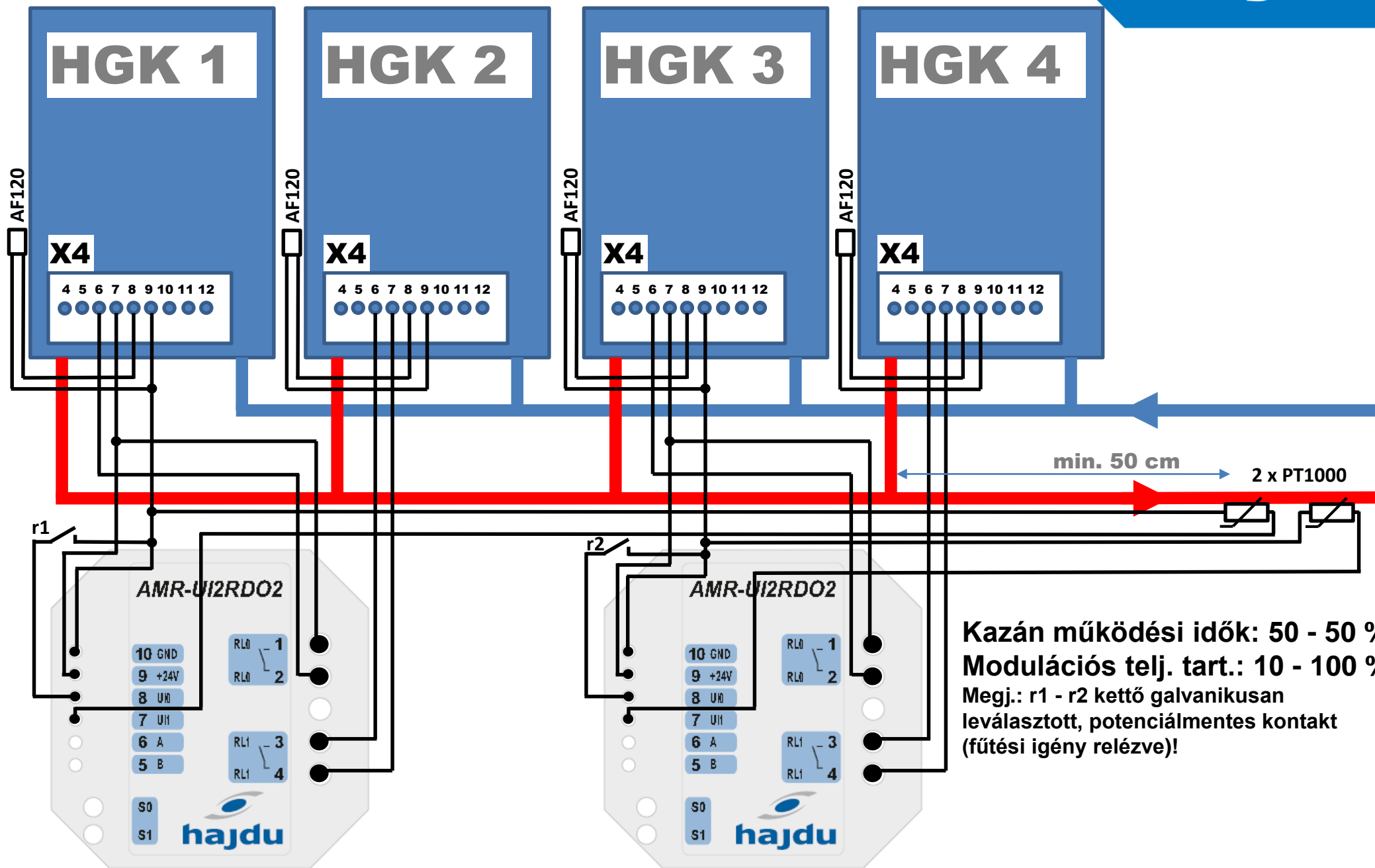


Három kazán kaszkádban



Kazán működési idők: 50 - 25 - 25 %
Jelölt RL0-RL0-RL1 csatlakozások szezononként felcserélésével az idők kiegyenlíthetők!
Modulációs telj. tart.: 7 - 100 %

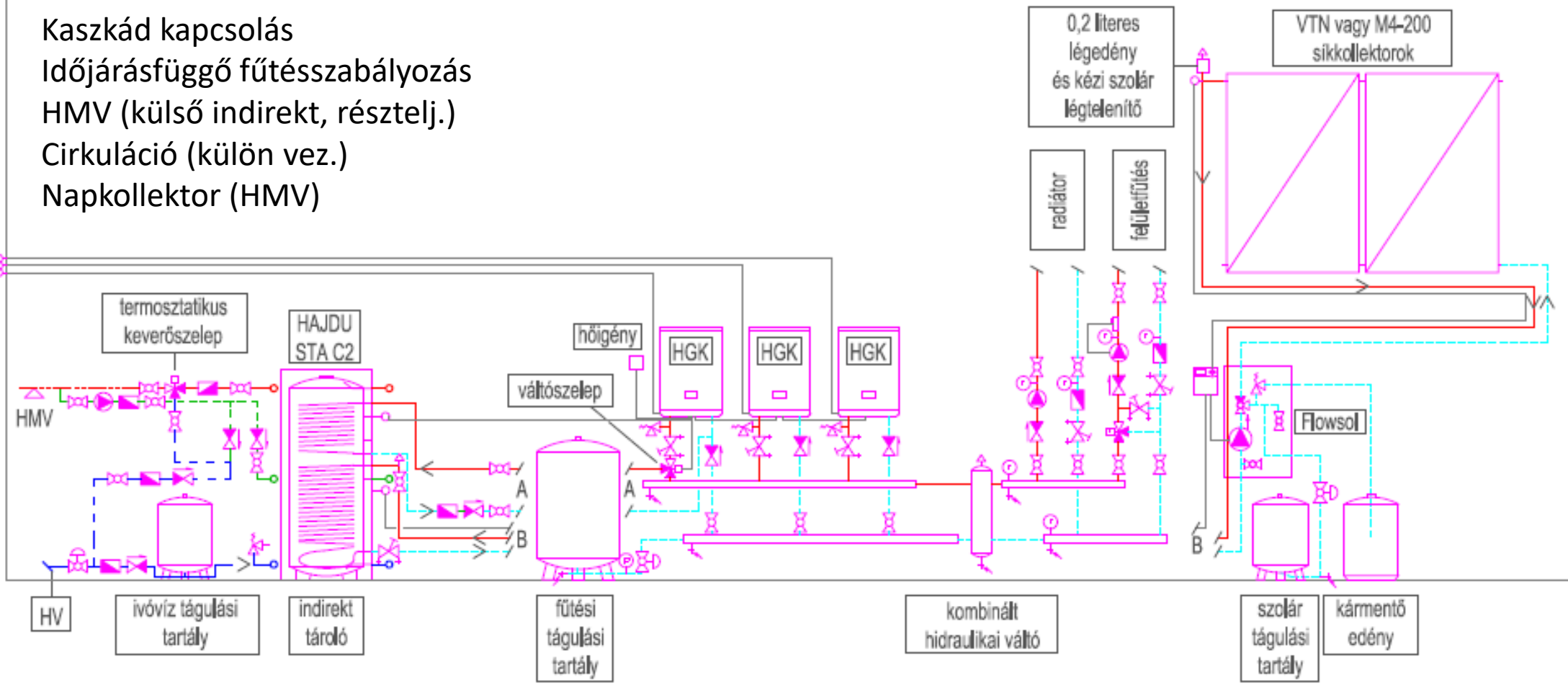
Négy kazán kaszkádban (2 x 2)



Kazán működési idők: 50 - 50 %
Modulációs telj. tart.: 10 - 100 %
Megj.: r1 - r2 kettő galvanikusan
leválasztott, potenciálmentes kontakt
(fűtési igény relézve)!

Kaszád + indirekt HMV + szolár

Kaszád kapcsolás
Időjárásfüggő fűtésszabályozás
HMV (külső indirekt, résztelj.)
Cirkuláció (külön vez.)
Napkollektor (HMV)



Kaszád + direkt HMV + szolár

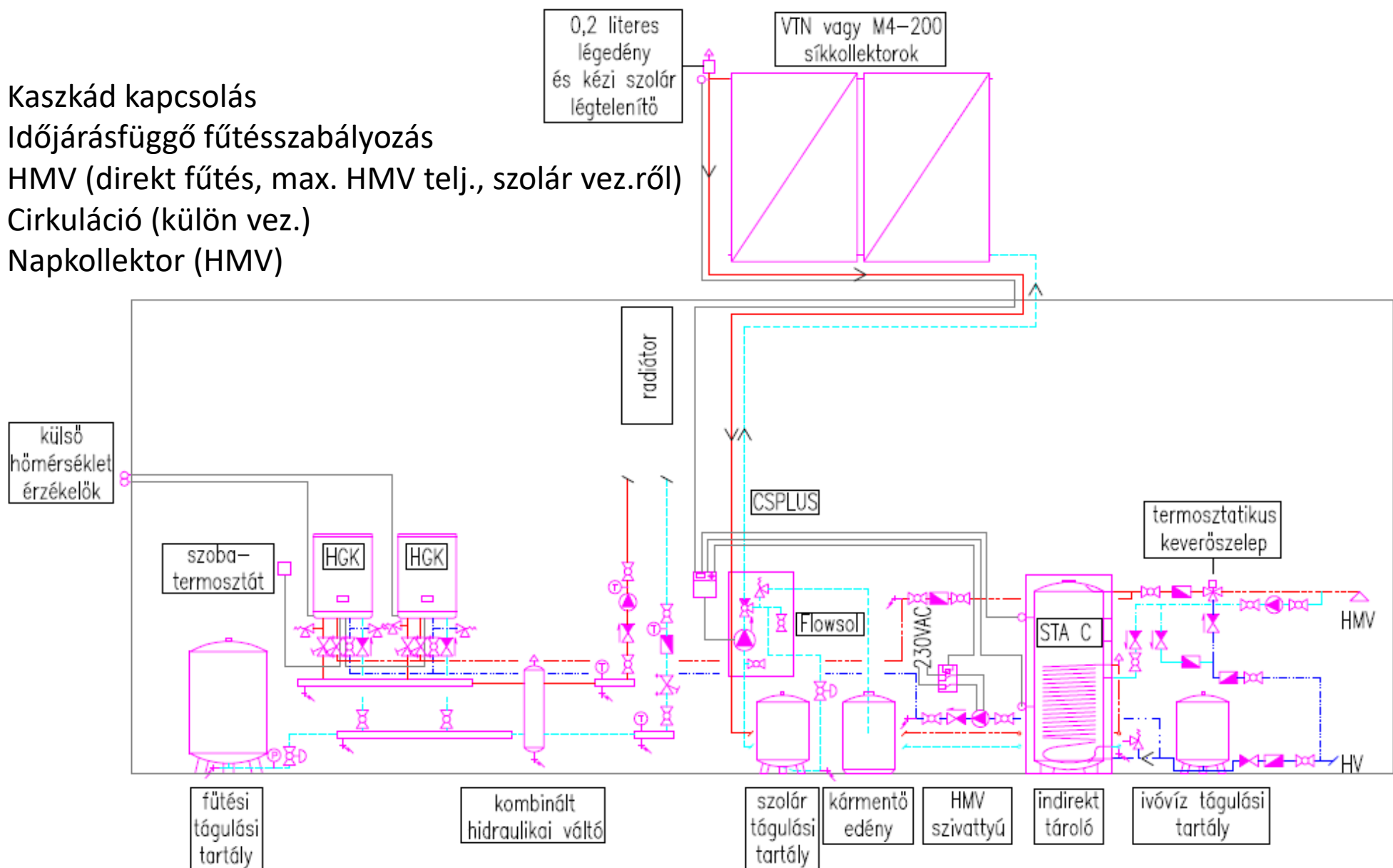
Kaszád kapcsolás

Időjárásfüggő fűtésszabályozás

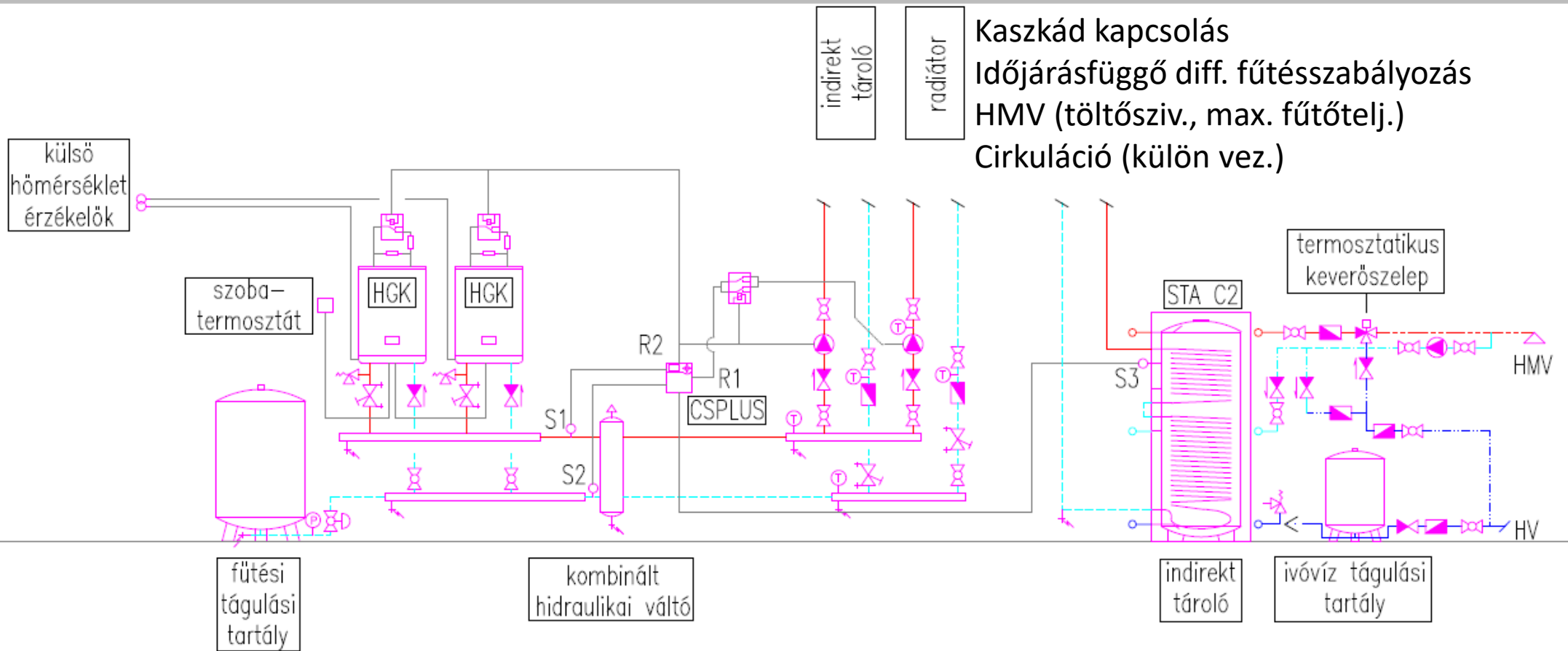
HMV (direkt fűtés, max. HMV telj., szolár vez.ről)

Cirkuláció (külön vez.)

Napkollektor (HMV)



Kaszád + indirekt HMV



Kaszád kapcsolás
 Időjárásfüggő diff. fűtésszabályozás
 HMV (töltősziv., max. fűtőtelj.)
 Cirkuláció (külön vez.)

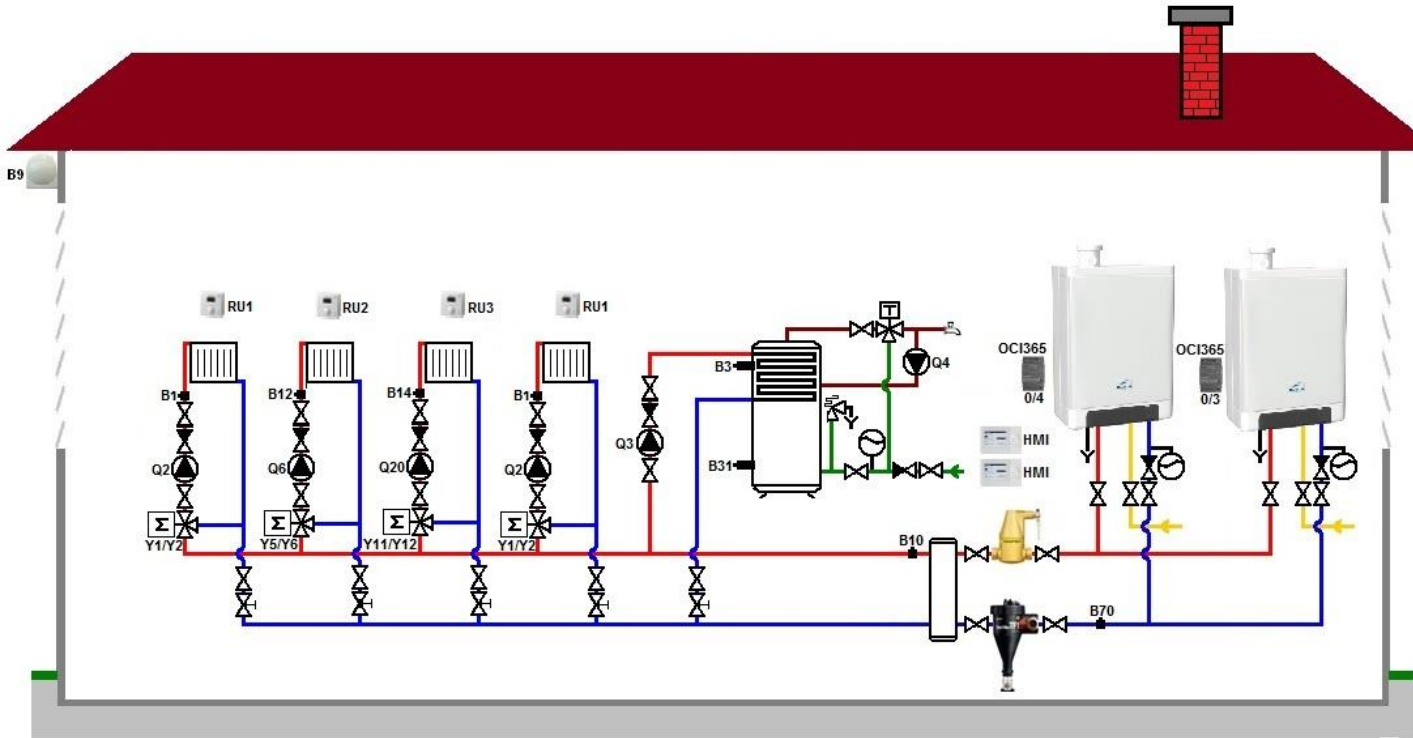
| Szükséges térfogatáramok | HGK-47 | STA-200C2 | radiátoros kör |
|--------------------------|--------|-----------|----------------|
| m ³ /h | 1,85 | 2,0 | 3,7 |

STA...C, C2 HMV indirekt tároló

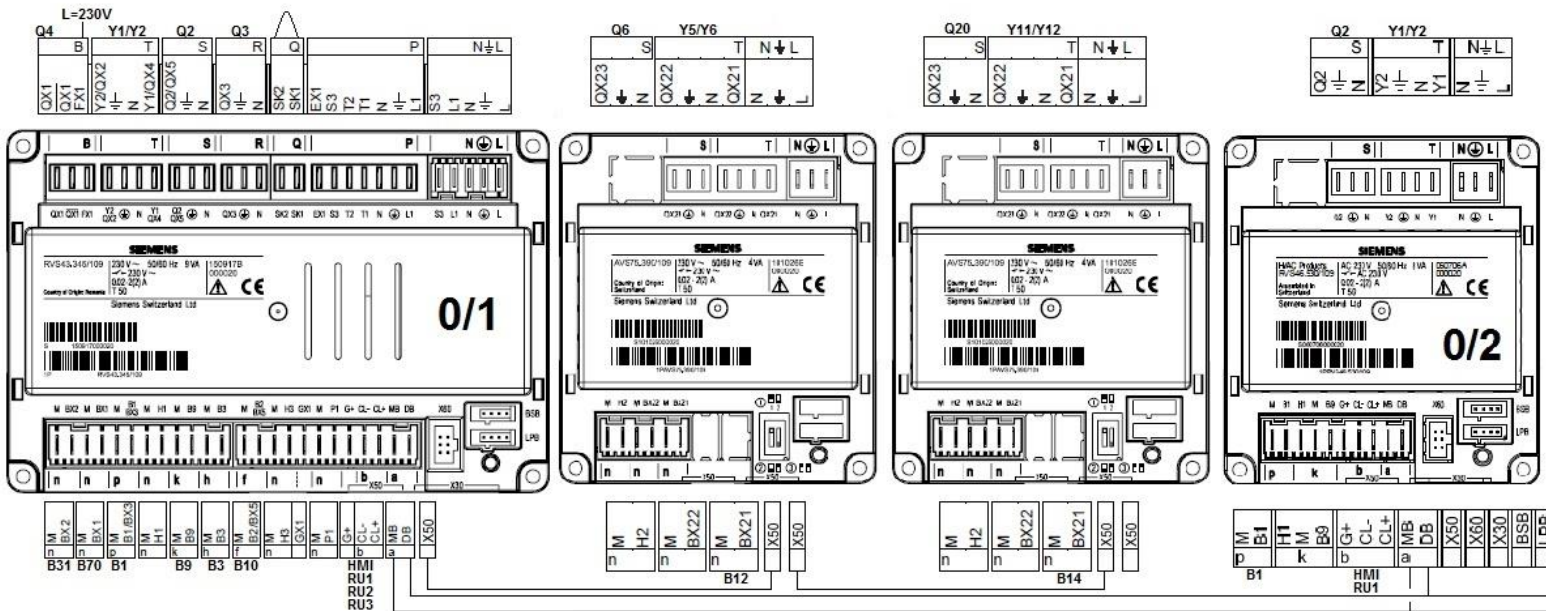


- Tartály 200-2000 literes kivitelben
- 7 bar üzemi nyomás
- Tisztító nyílás, elektr. fűtőszett (antilegionella)
- + Elektr. fűtőpatron

Kaszád + szekunder szab.



Kaszád kapcsolás (master/slave)
 Időjárásfüggő fűtésszabályozó
 4 keverőszelepes fűtési kör
 HMV töltősziv.
 Cirkuláció
 Beltéri egységek
 +
 Napkollektor (HMV, puffer)
 Szilárd tüzelésű kazán
 Távfelügyelet (web szerver, mobil app)



HD H MV pufferek



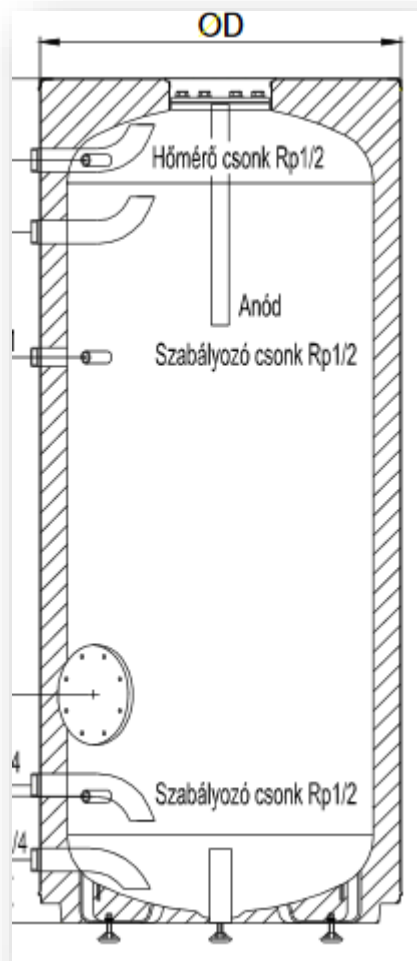
- Tartály 200-2000 literes kivitelben
- 10 bar üzemi nyomás
- 4 db vízcsatl. 5/4" (200-500, 2" (800-2000)
- Cirkuláció 1"
- Tisztító nyílás, elektr. fűtőszett (antilegionella)

HD HMV pufferek

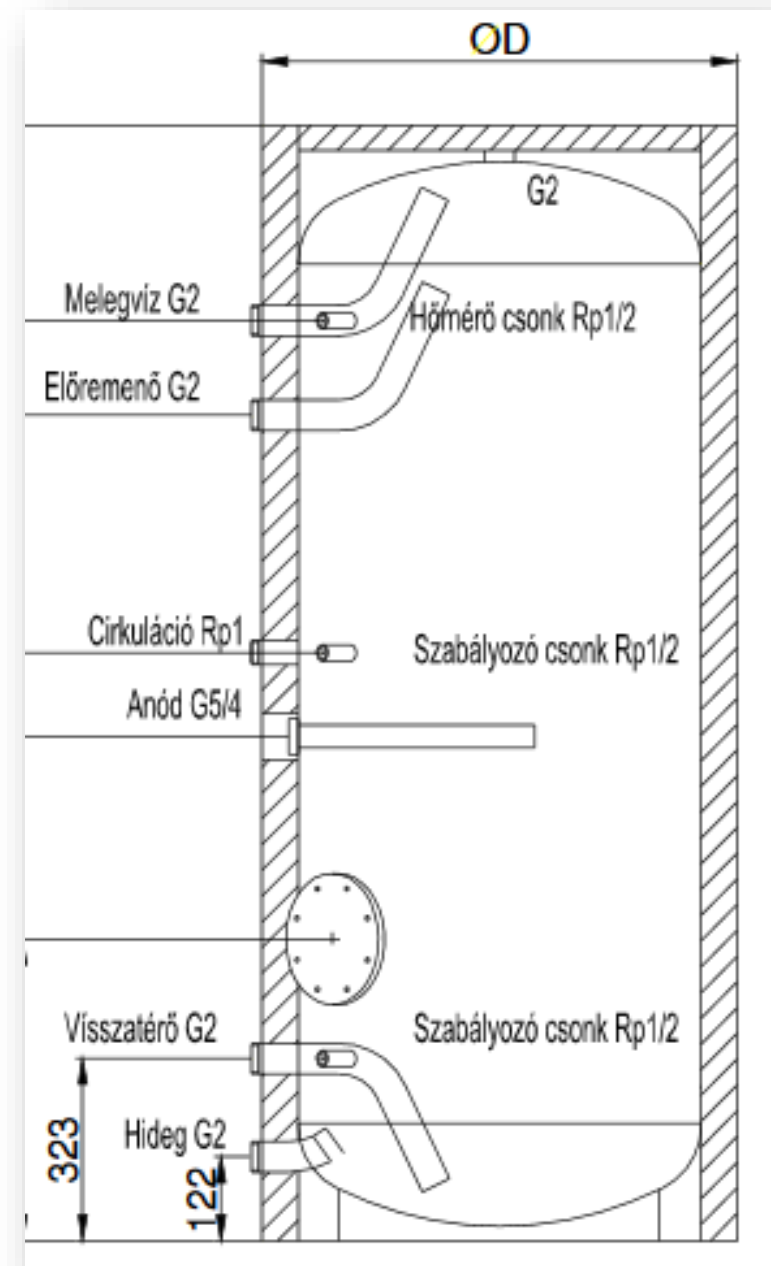
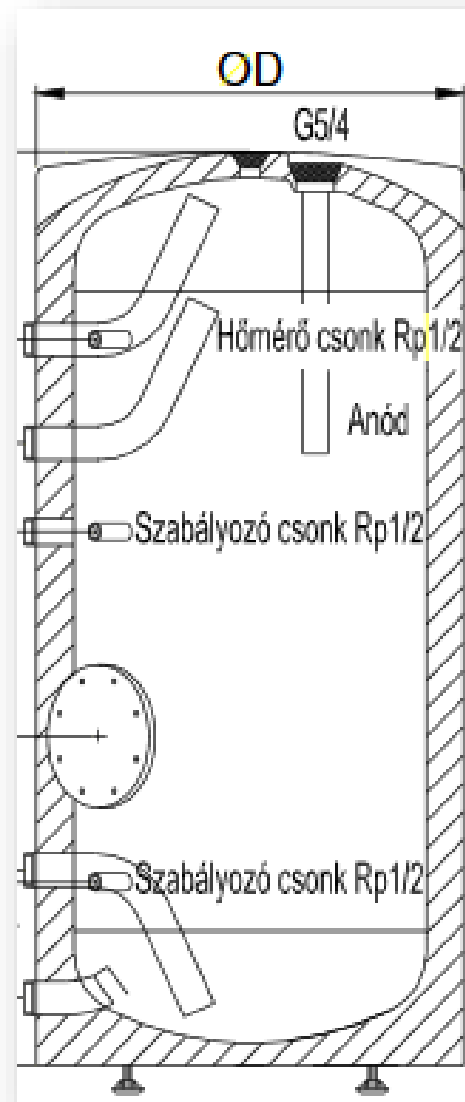
800-2000



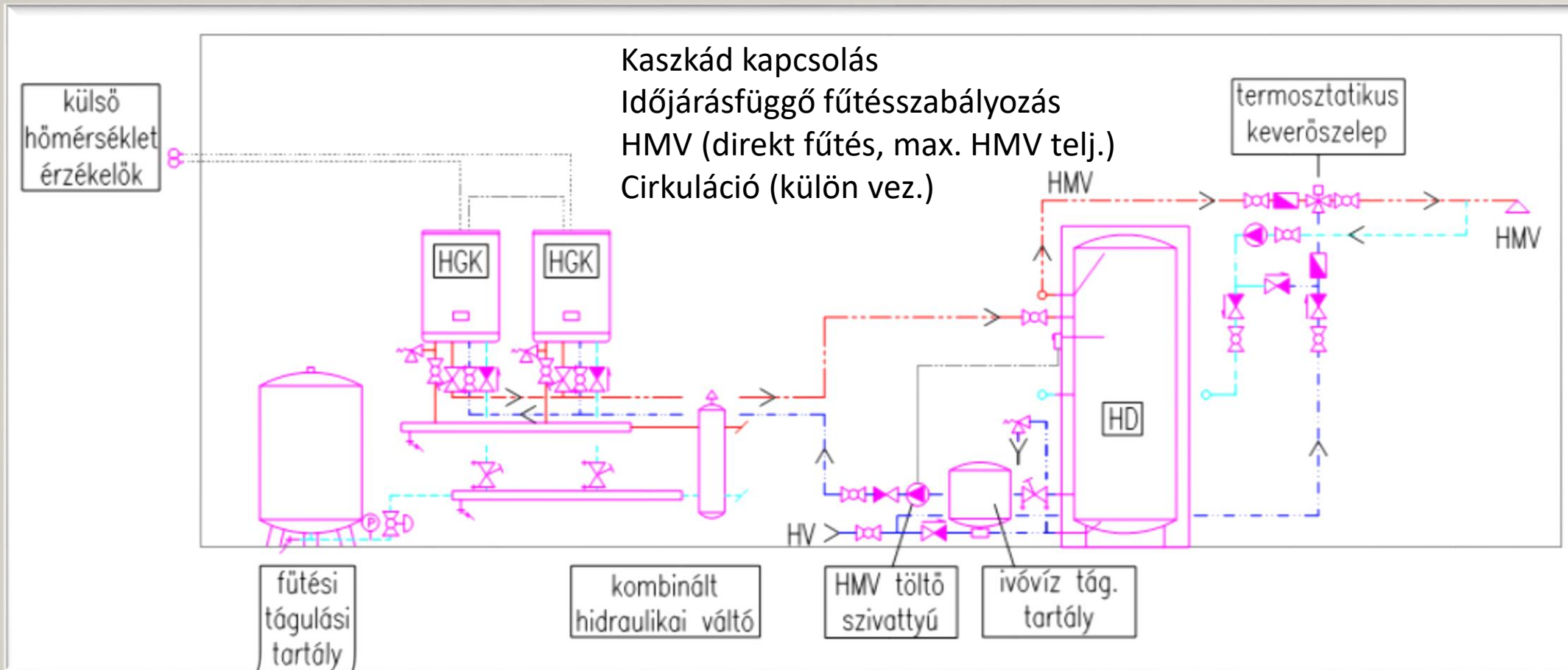
200-300



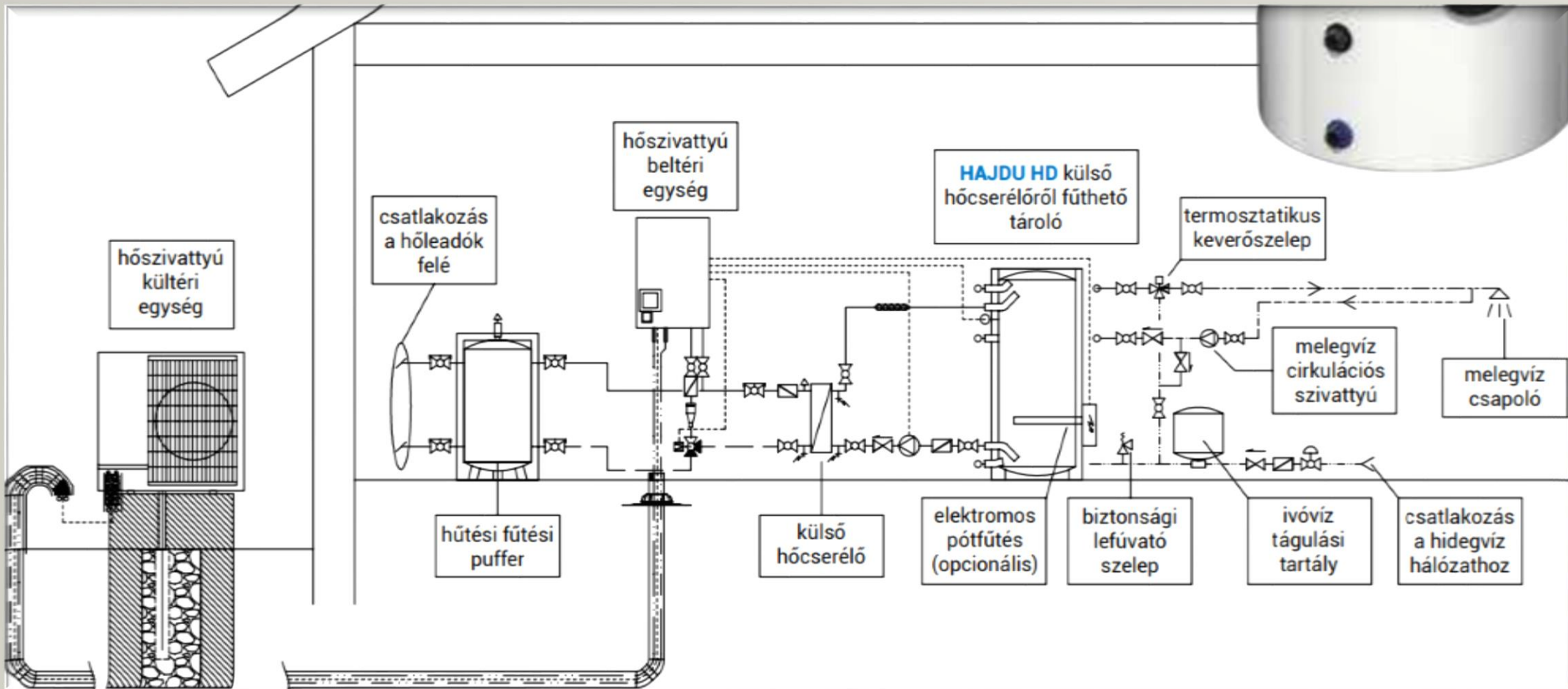
400-500



Kaszád + direkt HMV HD tartállyal



HD tartály hőszivattyús rendszerben



KÖSZÖNÖM A FIGYELMET!