



atlantic

BAXI

concept

DAB
WATER • TECHNOLOGY

FixTrend

eurener
energia solar

BAXI LUNA DUO-TEC MP+ NAGYTELJESÍTMÉNYŰ KONDENZÁCIÓS GÁZKAZÁNOK ALKALMAZÁSA

Több, mint 20 éve a magyar piacon, 100%-ban magyar tulajdonosi körrel.



- 21 üzlet országszerte
- jelentős logisztikai háttér
- számos viszonteladó
- széles termékpaletta





1925

Smalteria Metallurgica
Veneta

1977

Elkészül az első gázkazán

1999

Baxi Group

2009

A Baxi a BDR Thermea
csoport része

www.gepesz.hu

BAXI KONDENZÁCIÓS GÁZKAZÁNOK



PLATINUM +

DUO-TEC E
DUO-TEC COMPACT E



PRIME



**POWER
HT +**

DUO-TEC MP +



Prime



JELLEMZŐK

- Forgatógombos kezelőfelület LCD kijelzővel
- 1:5 modulációs tartomány
- Nyomásmérő a készülék előlapján
- Ultra-compact méretek: 700x390x285mm
- Kompozit hidraulikus szerelvénycsoport
- **Beépített füstgáz csappantyú**
- Füstcső csatlakozó készlettel szállítva

Luna Duo-tec E



JELLEMZŐK

- Digitális vezérlőpanel LCD kijelzővel
- Modulációs keringtetőszivattyú (ERP)
- 1:7 modulációs tartomány
- **GAC vezérlés**
- Sárgaréz hidraulikus szerelvénycsoport
- Beépített 3 járatú váltószelep

Választék

24-28-33-40 kW kombi

12-24-28 kW fűtő

Luna Platinum +



Választék

24-33 kW kombi

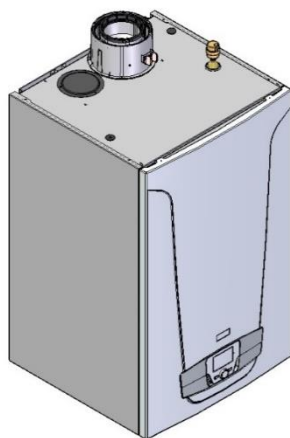
12-18-24-32 kW fűtő

JELLEMZŐK

- Kompatibilis szabályzóegység szolár-, hőszivattyús- és vegyestüzelésű rendszerekkel
- A Siemens legfejlettebb kivehető távvezérlője (szöveges kijelző, háttérvilágítás, „push/turn” technológia, vezetékes vagy vezeték nélküli bekötési lehetőség)
- Beépített modulációs szivattyú
- GAC (Gas Adaptiv Control) vezérlés
- **1:10 modulációs tartomány**

DUO-TEC MP+

Választék



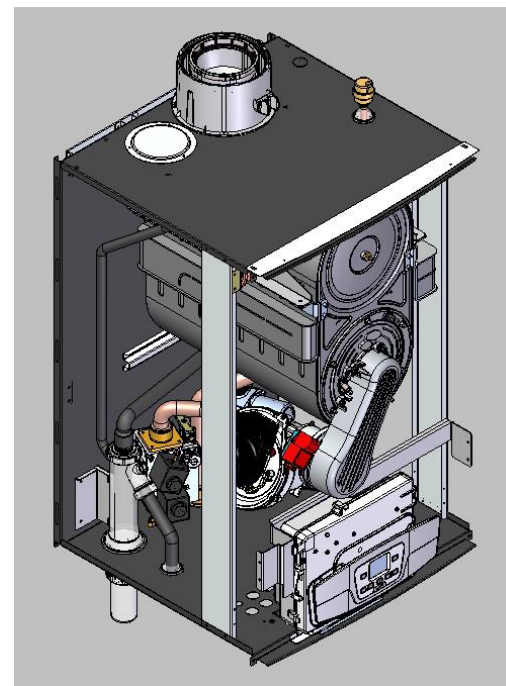
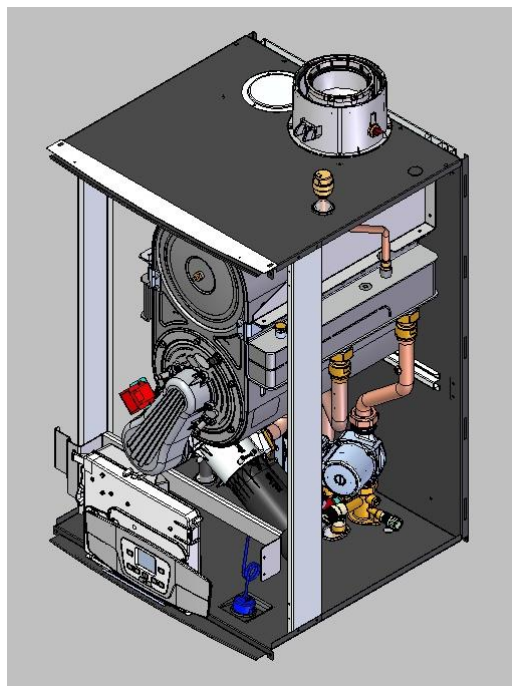
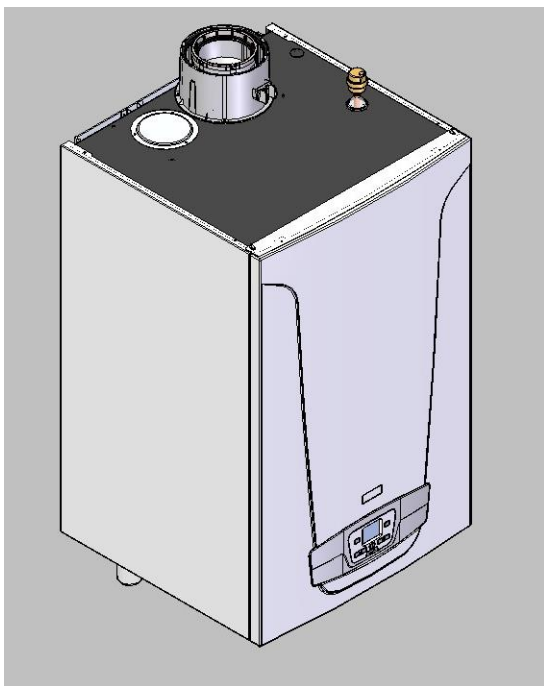
- DUO-TEC MP+ 1.50
- DUO-TEC MP+ 1.60
- DUO-TEC MP+ 1.70
- DUO-TEC MP+ 1.90
- DUO-TEC MP+ 1.110
- **DUO-TEC MP+ 1.130**
- **DUO-TEC MP+ 1.150**

Jellemzők

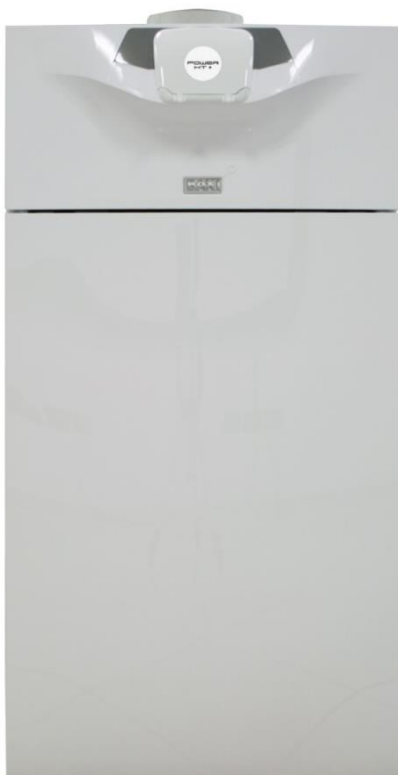
- Széles modulációs tartomány 1 : 9 50 -110 kw and 1 : 5 130-150 kw
- Digitális vezérlőpanel LCD kijelzővel
- Modulációs keringtetőszivattyú (ERP)
- Magas szintű vezérlés, kaszkád kapcsolás lehetőségével
- Rozsdamentes acél hőcserélő
- Beépített 4 bar-os biztonsági szelep
- Interfészes 0 - 10 V távvezérlési lehetőség
- Alacsony zajszint

DUO-TEC MP+

130KW / 150KW



POWER HT+



Választék

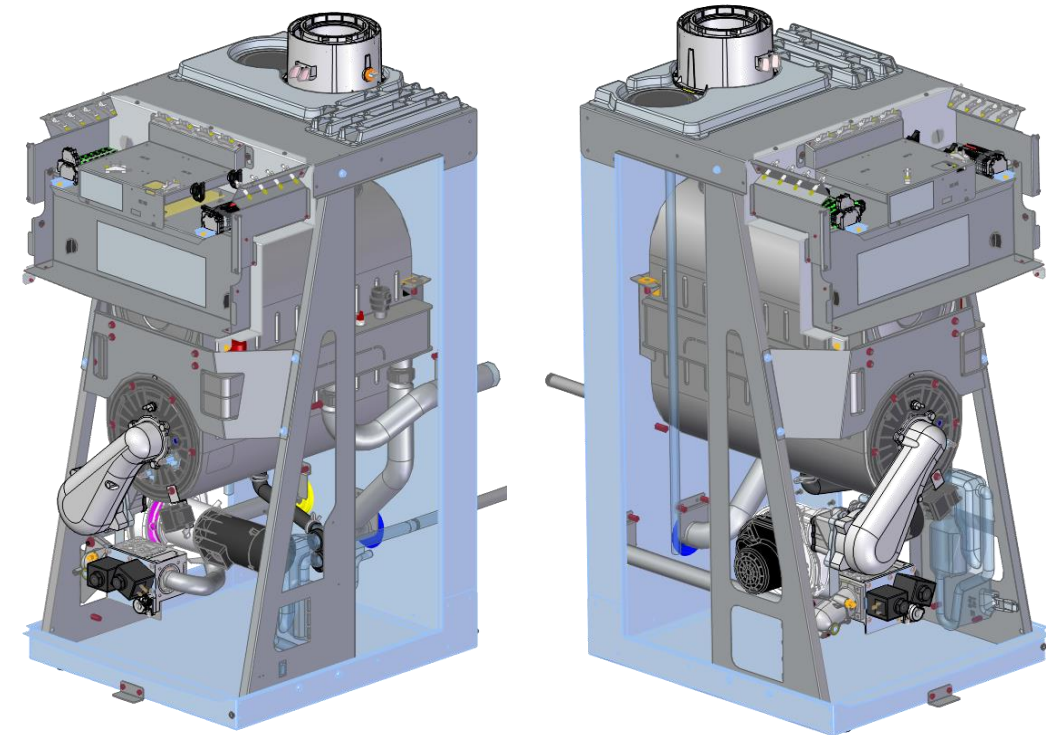
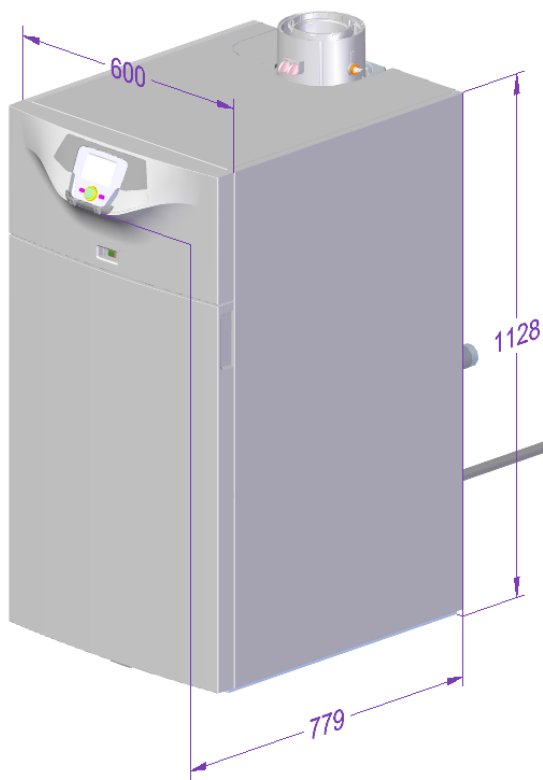
- POWER HT+ 1.50
- POWER HT+ 1.70
- POWER HT+ 1.90
- POWER HT+ 1.110
- POWER HT+ 1.130
- POWER HT+ 1.150
- POWER HT+ 1.200
- POWER HT+ 1.250

Jellemzők

- Széles modulációs tartomány 1 : 9_{50-110 kw} and 1 : 5_{130-250 kw}
- Digitális vezérlőpanel LCD kijelzővel
- Magas szintű vezérlés, kaszkád kapcsolás lehetőségével
- Rozsdamentes acél hőcserélő
- Interfészes 0 - 10 V távvezérlési lehetőség
- Alacsony zajszint

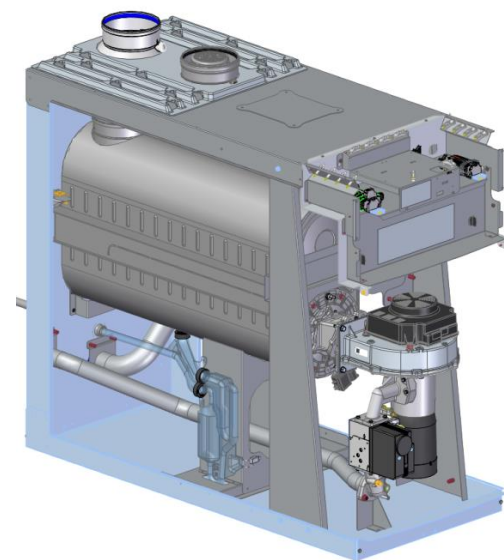
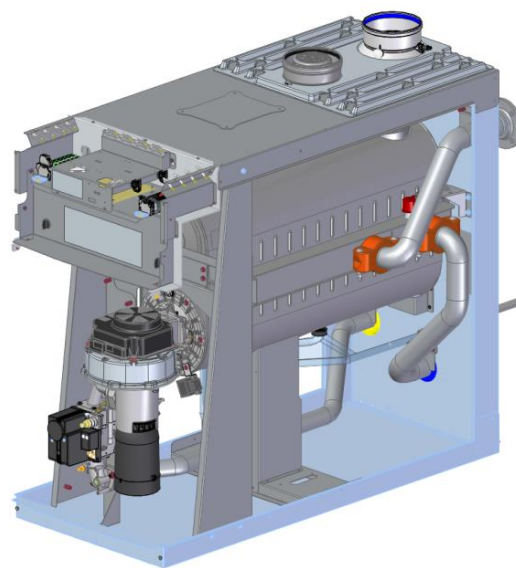
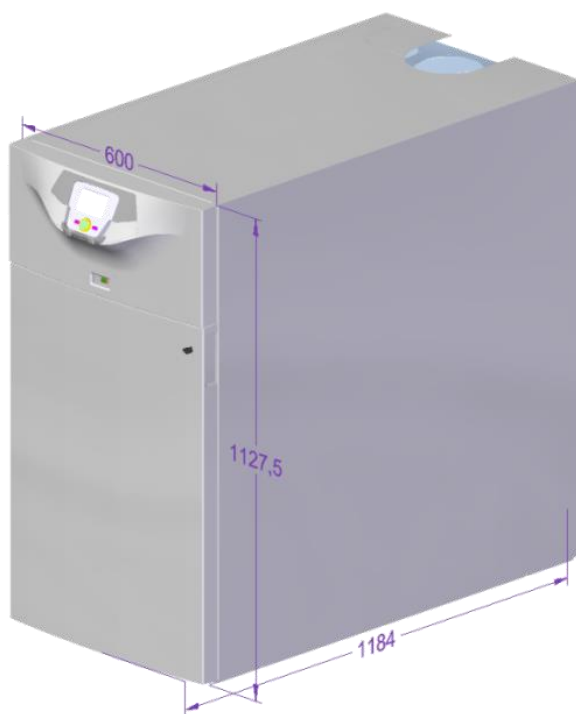
POWER HT+

130KW / 150KW



POWER HT+

200KW / 250KW



DUO-TEC MP+



QAC 34 vezetékes
külsőhőmérséklet-érzékelő



QAC 34 vezeték nélküli
külsőhőmérséklet-érzékelő



AGU 2.550 multifunkciós modul



AVS 75.391 multifunkciós
modul kaszkádhoz



OCI 345 kommunikációs
interfész



RVS 46 szabályzó modul



DUO-TEC MP+



Antenna, vezeték nélküli eszközkhöz



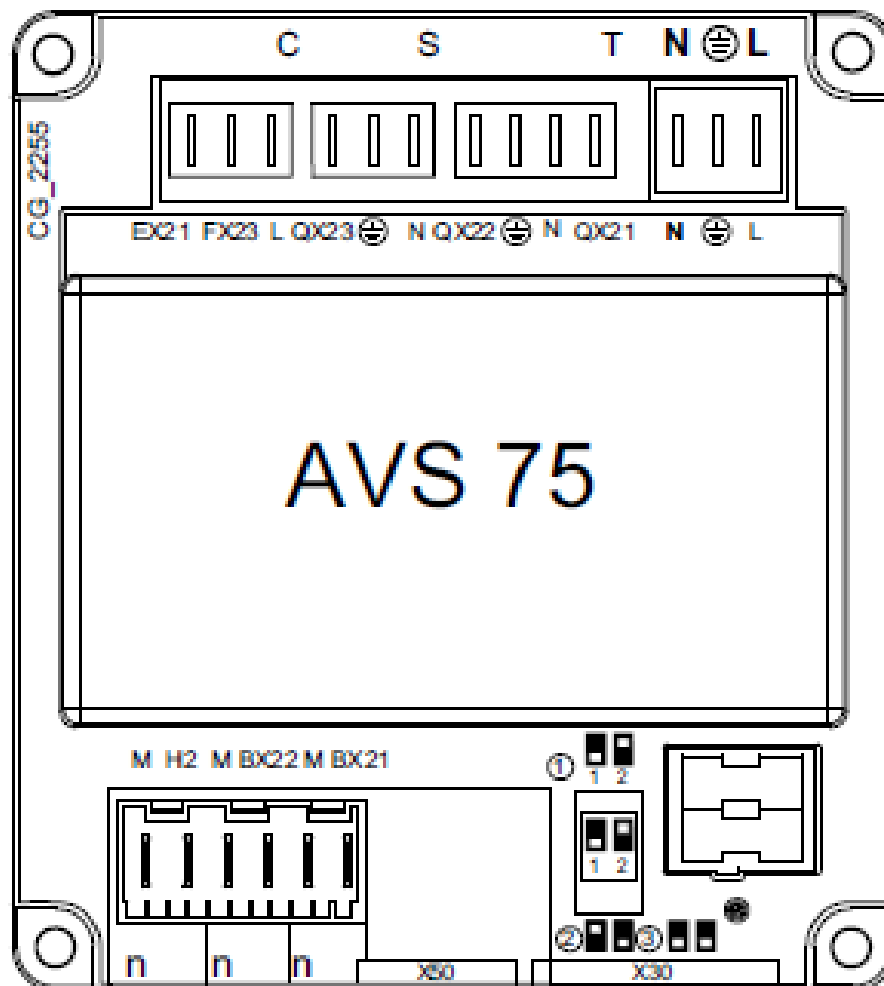
BAXI heti prog. modulációs szobatermosztát

BAXI vezeték nélk. heti prog. modulációs termosztát

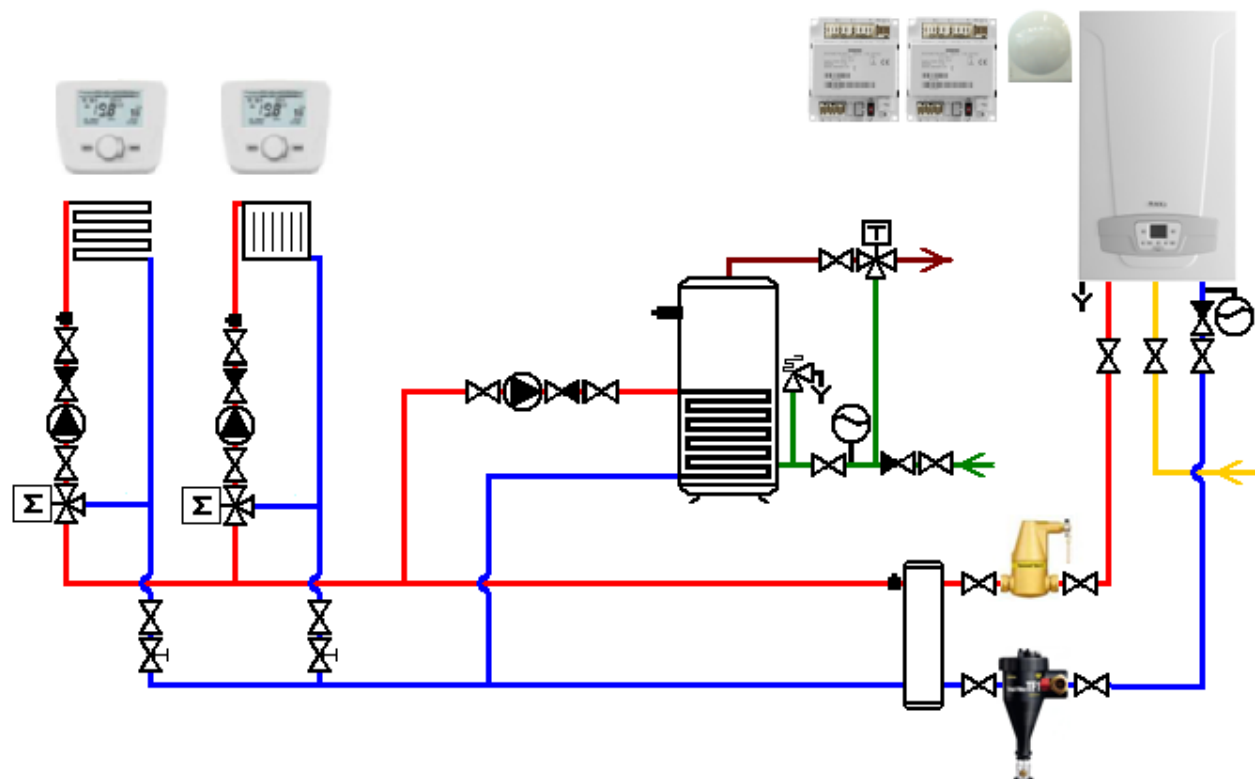
A BAXI modul rendszerű szabályzásának előnyei:

- bármilyen fűtési rendszerhez pontosan illeszthető
- nem szükséges felesleges eszközök megvásárlása

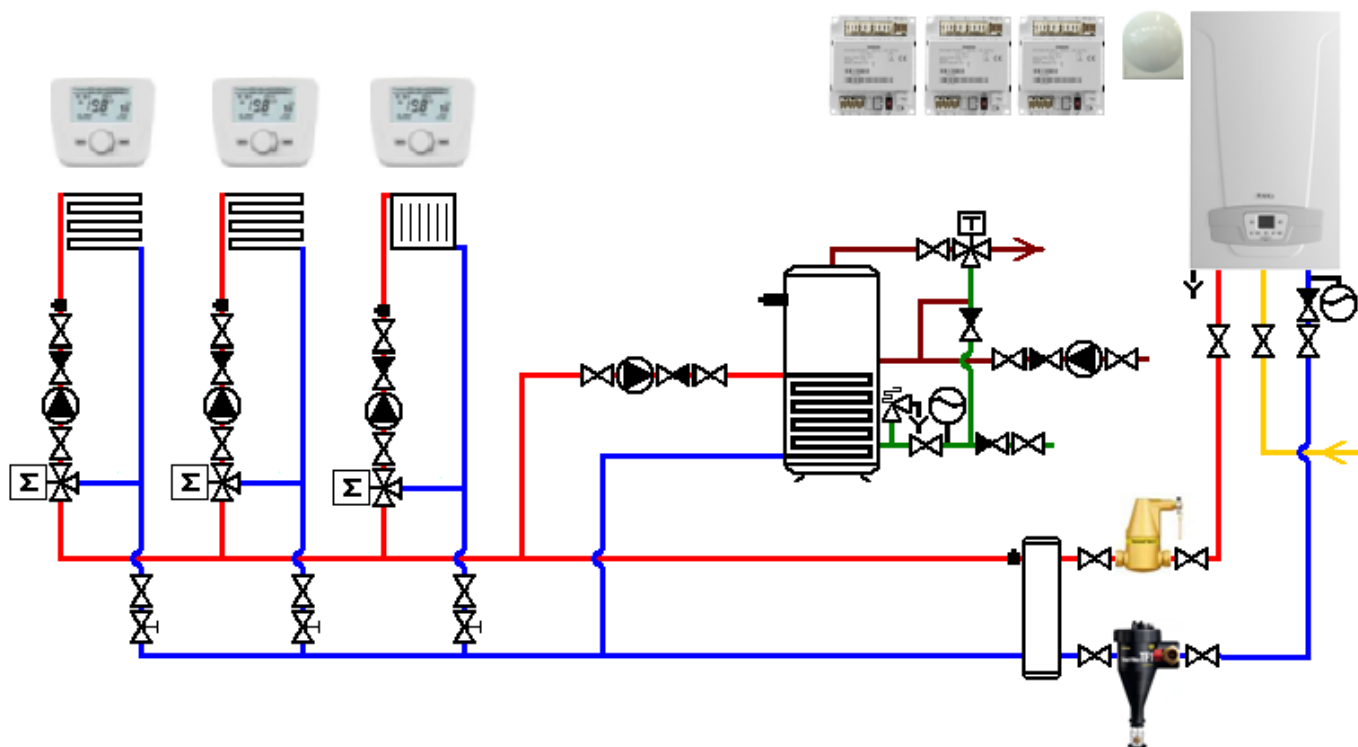
DUO-TEC MP+



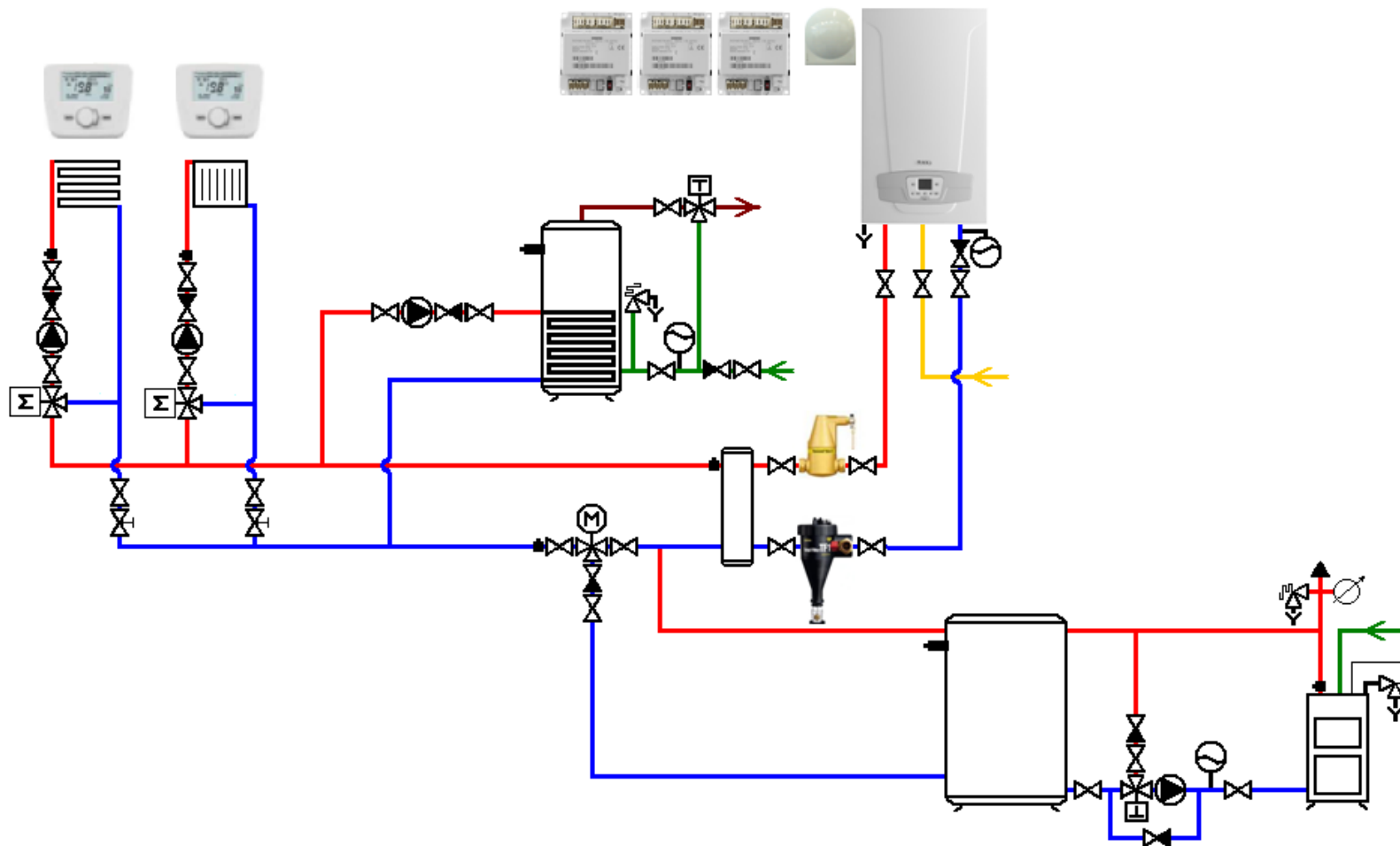
DUO-TEC MP+



DUO-TEC MP+



DUO-TEC MP+



DUO-TEC MP+



www.gepezs.hu

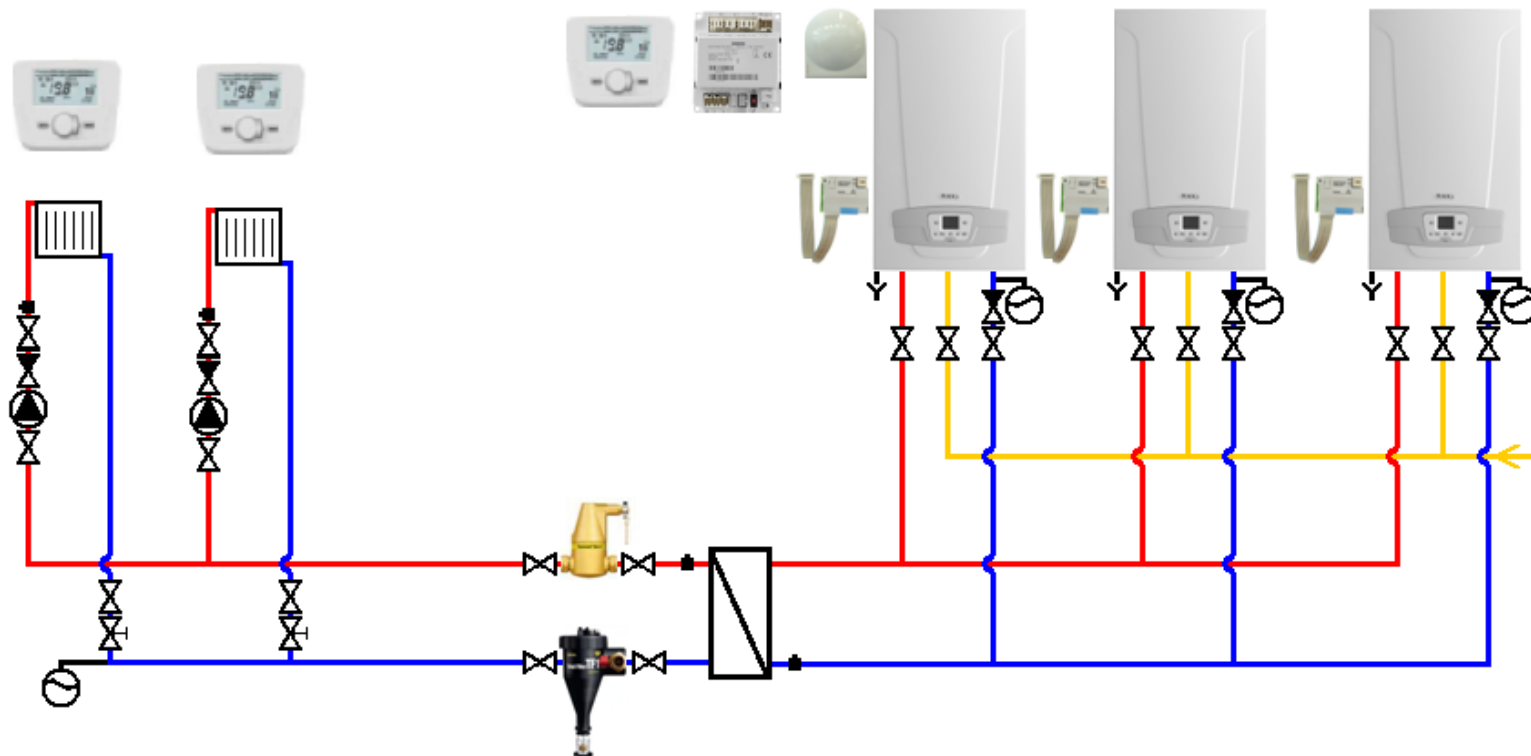
DUO-TEC MP+

KASZKÁD RENDSZEREK

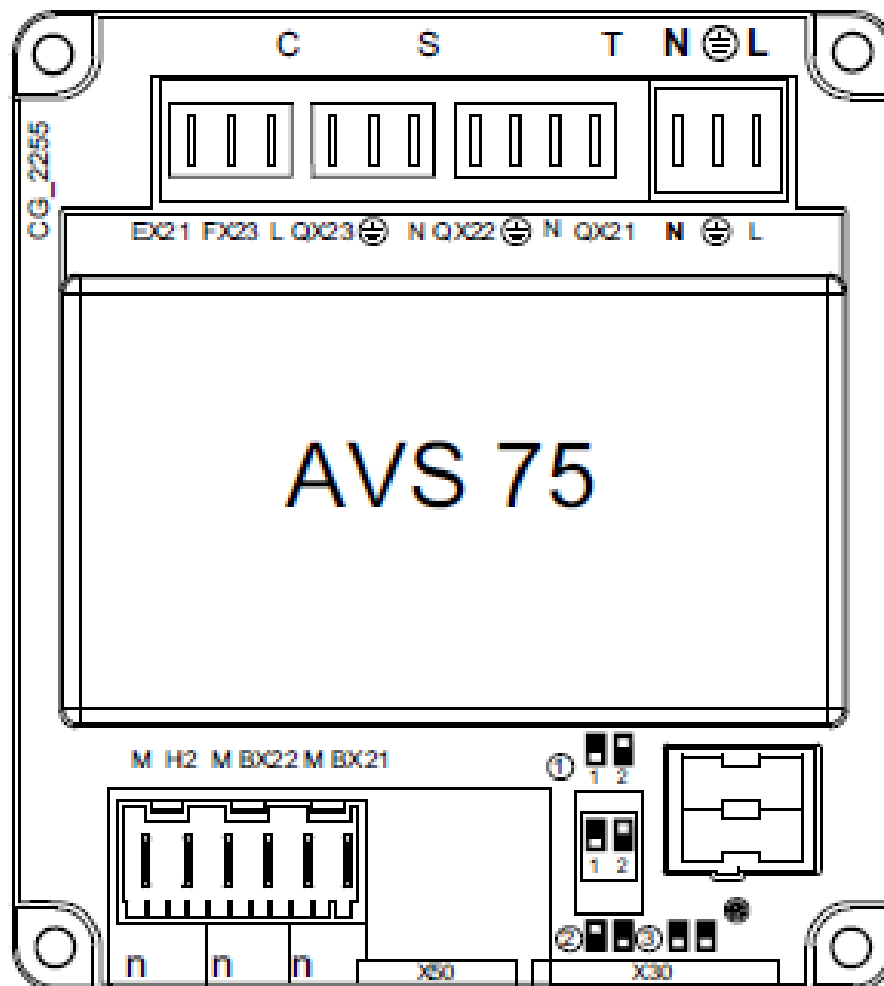
- a kazánok vezérlése tartalmazza a kaszkádvezérlés lehetőségét
- minimális mennyiségű készülék üzemel azonos időben
- a készülékek azonos teljesítménnyel működnek, lehetőség szerint max. 80%-os terhelésen
- megközelítőleg azonos mennyiségű üzemórán át működnek a készülékek



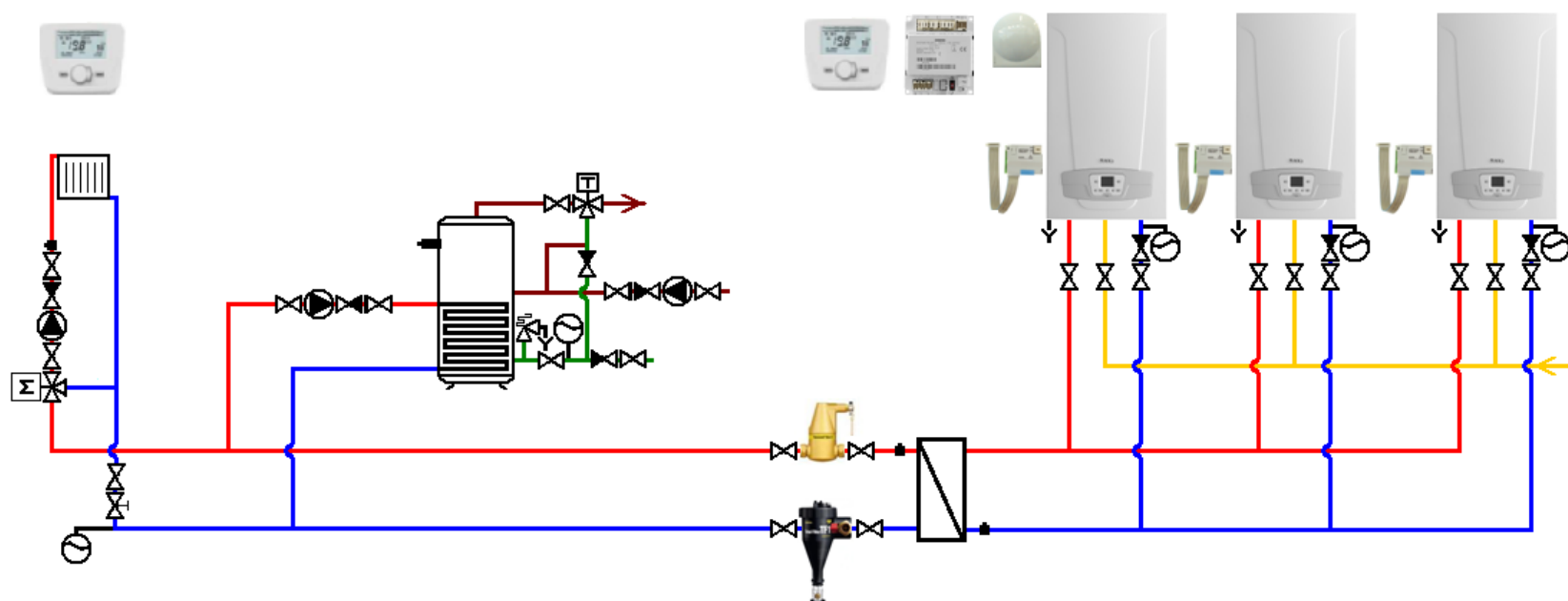
DUO-TEC MP+



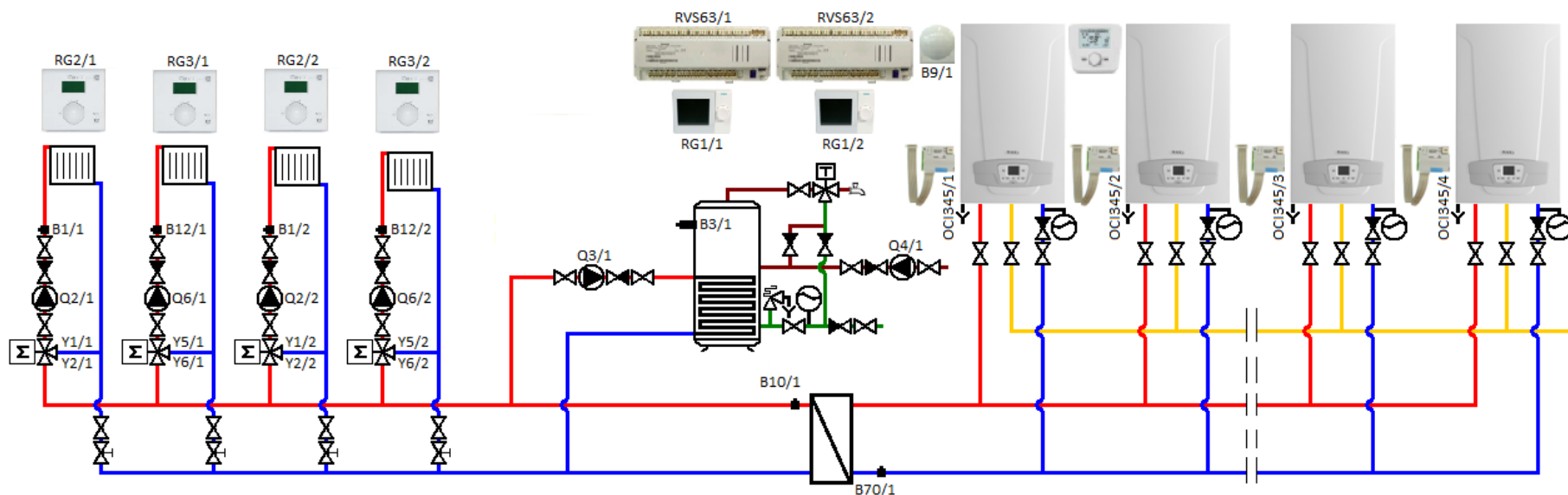
DUO-TEC MP+



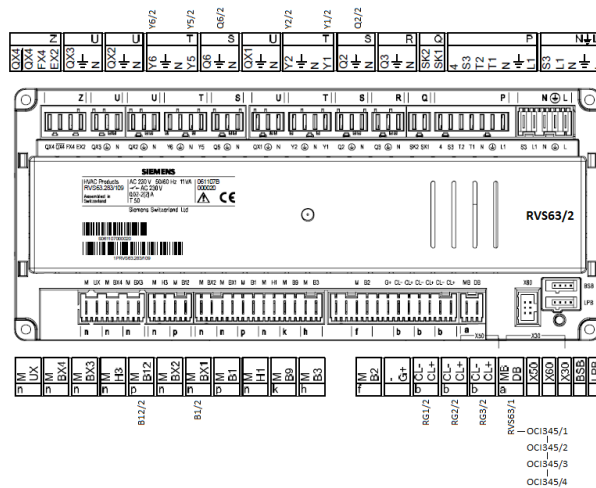
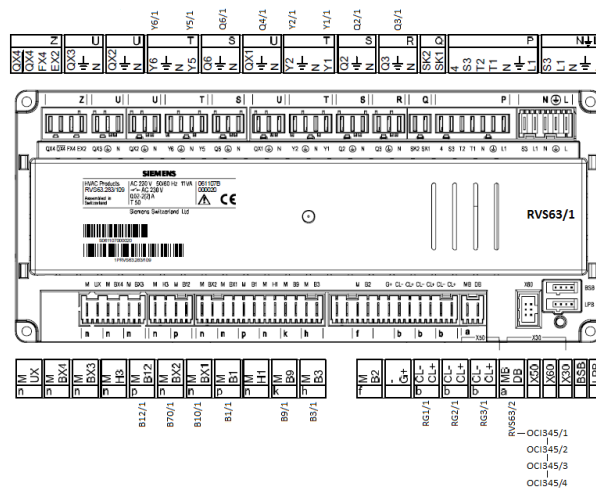
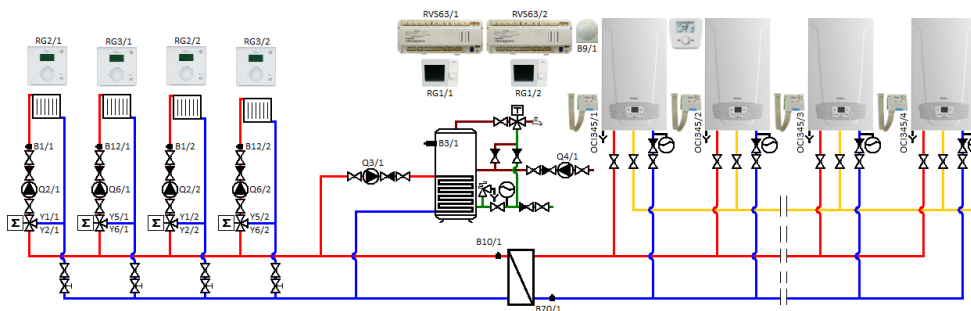
DUO-TEC MP+



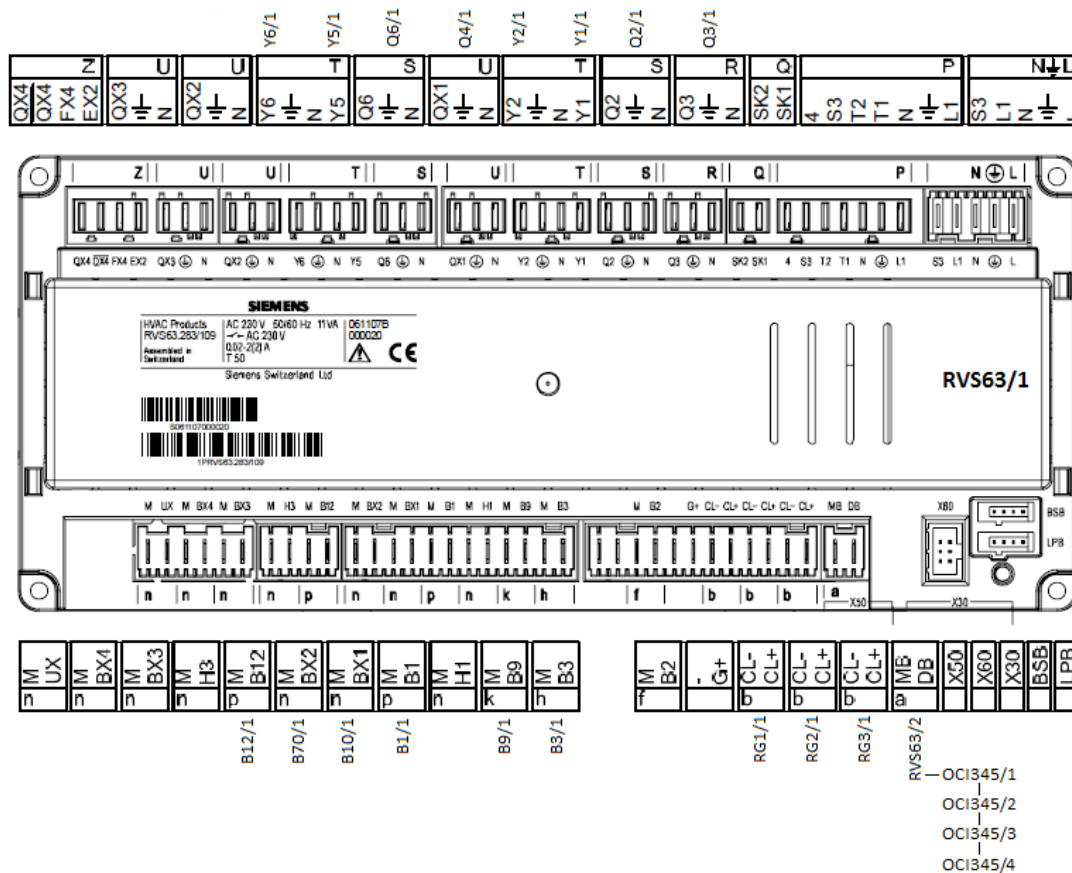
DUO-TEC MP+



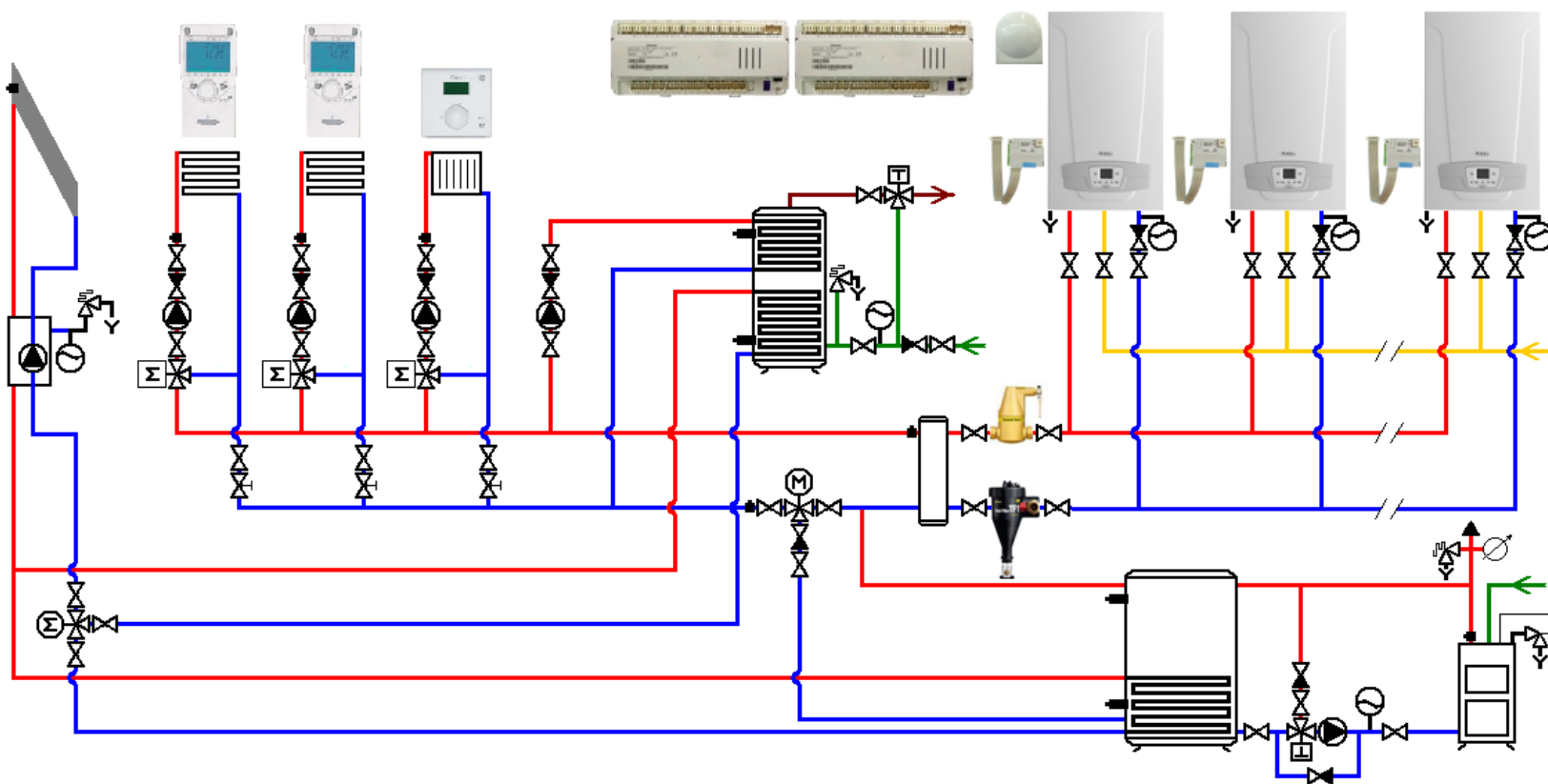
DUO-TEC MP+



DUO-TEC MP+

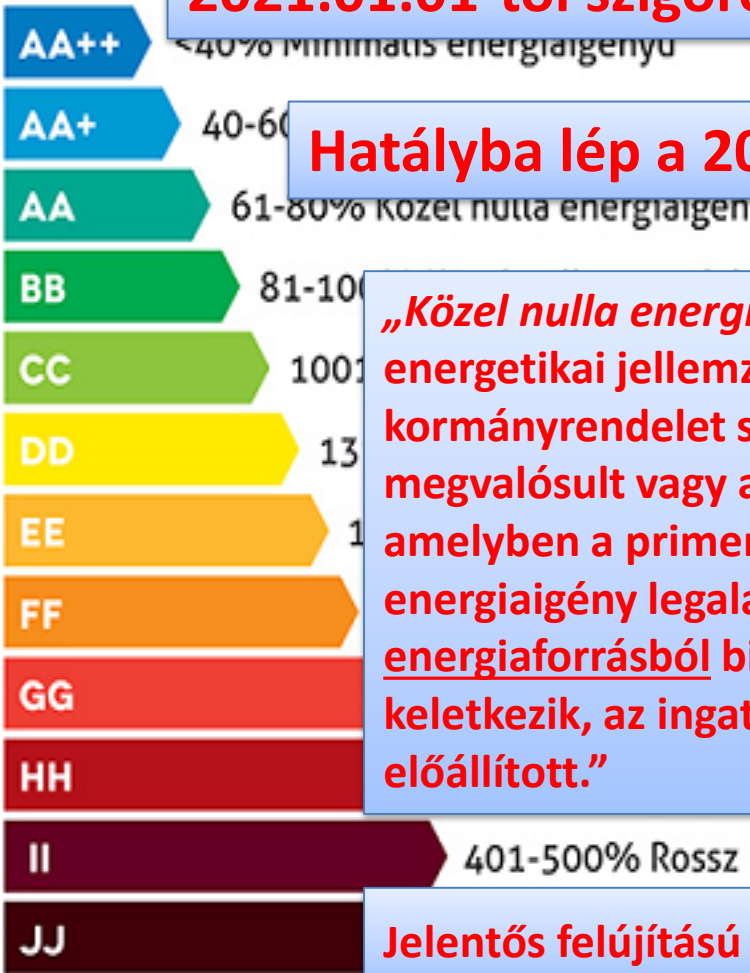


DUO-TEC MP+



2021.01.01-től szigorodik a 7/2006 TNM rendelet

AZ INGATLAN ENERGETIKAI TANÚSÍTVÁNYA



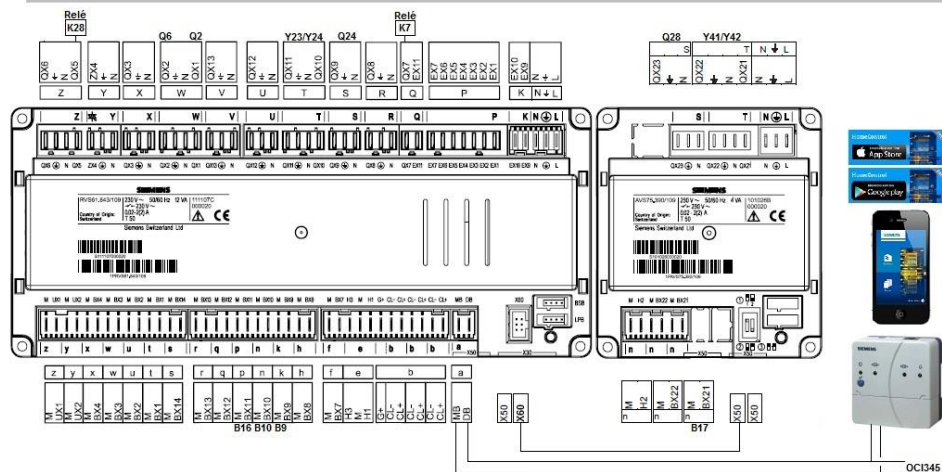
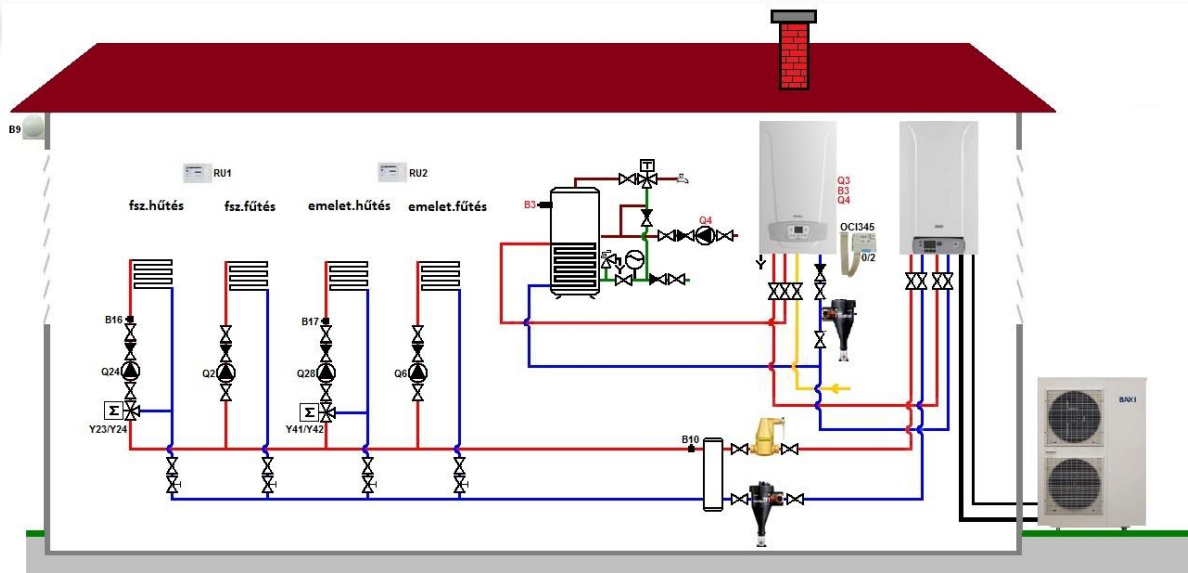
Hatályba lép a 20/2014 (III.7.) BM rendelet

„Közel nulla energiaigényű épület: az épületek energetikai jellemzőinek tanúsításáról szóló kormányrendelet szerinti költségoptimalizált szinten megvalósult vagy annál energiahatékonyabb épület, amelyben a primerenergiában kifejezett éves energiaigény legalább 25%-át olyan megújuló energiaforrásból biztosítják, amely az épületben keletkezik, az ingatlanról származik vagy a közelben előállított.”

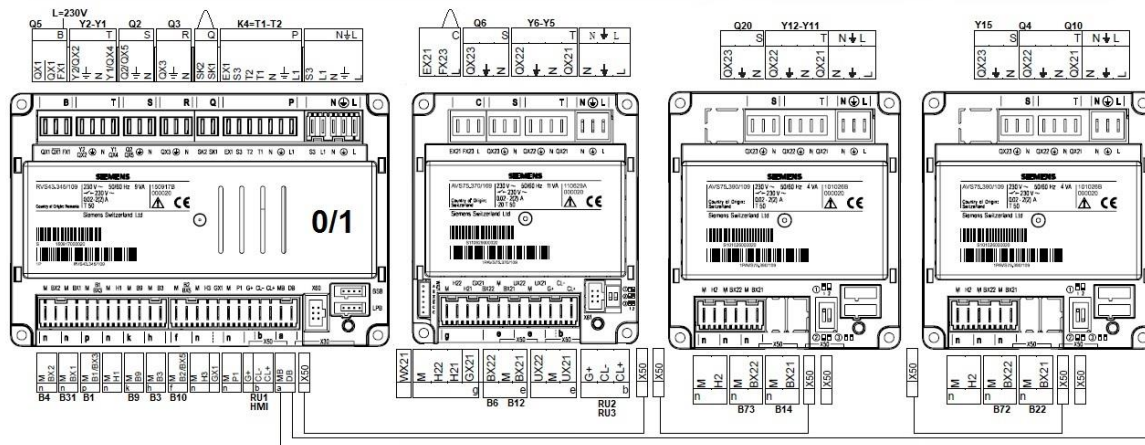
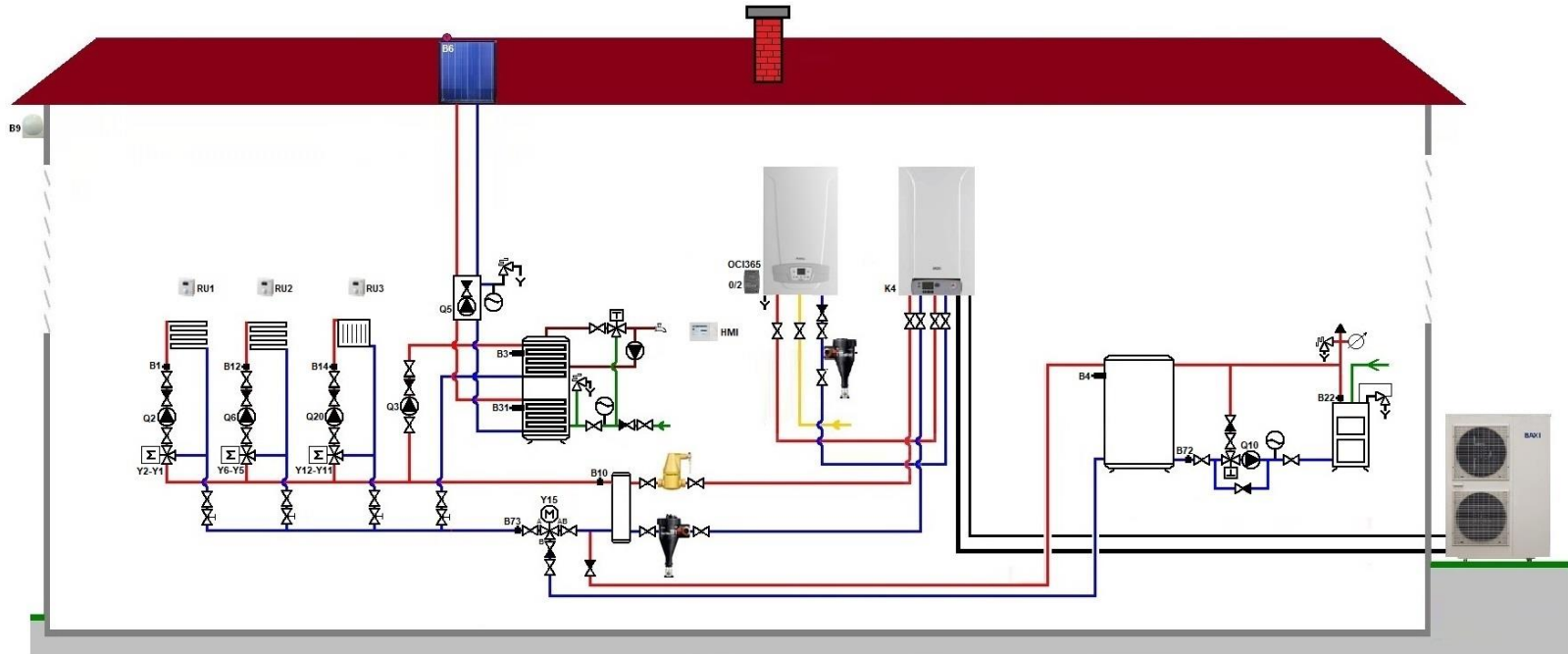
Jelentős felújítású (25% felett) és új építésű épületeknél



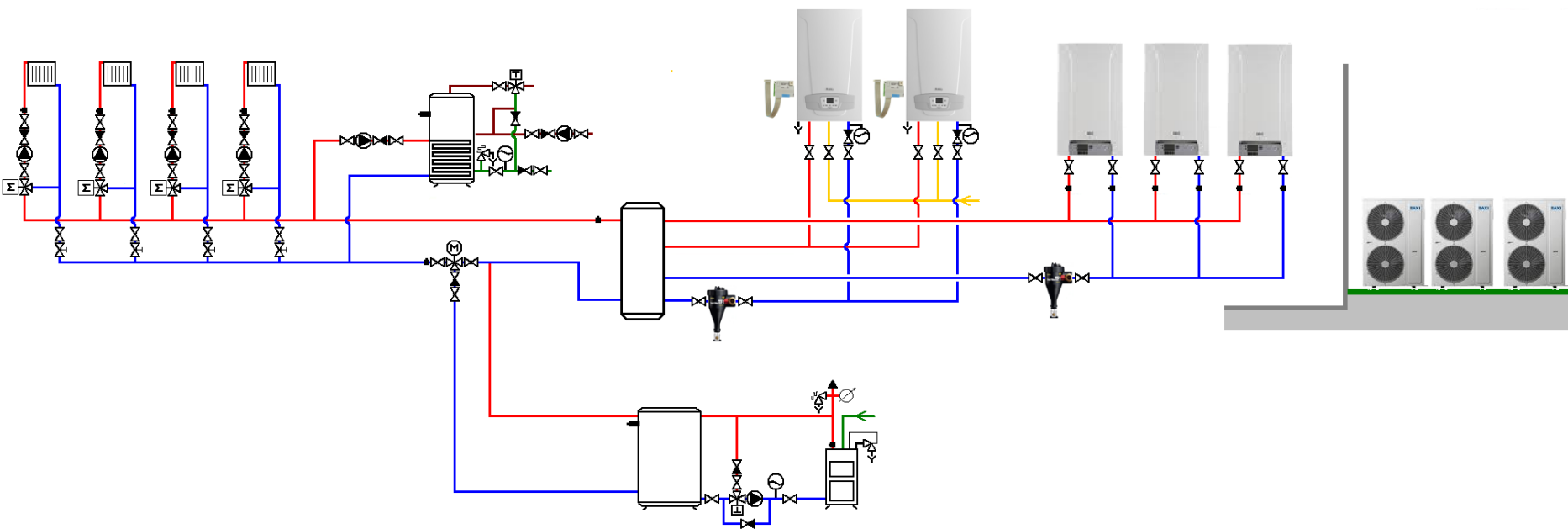
Kapcsolási sémák



Kapcsolási sémák



Kapcsolási sémák



Köszönöm a figyelmet!

www.gepesz.hu

